

# Installationsschaltungen - Lampenschaltungen

Name / Vorname .....

Lernzielkontrolle - Kurs G-ETEM-1-03

Datum .....

Elektroniker/in Fachrichtung - Energie- und Gebäudetechnik

Punkte .....

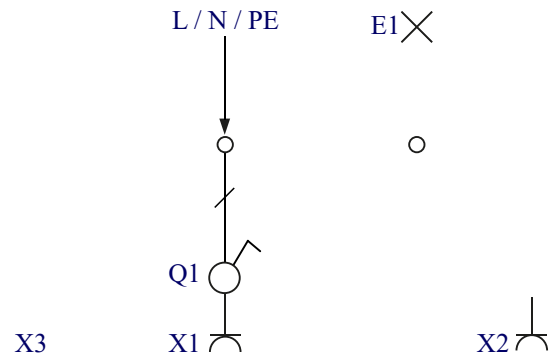
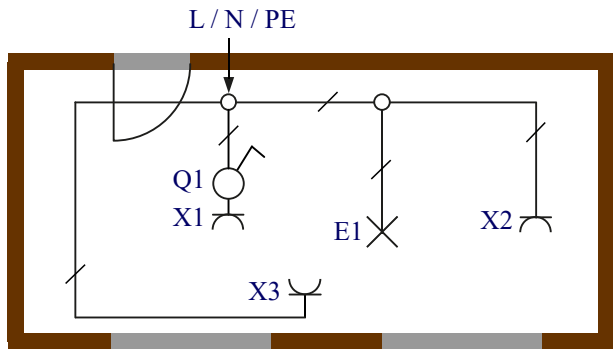
Aus-Schaltung mit Abzweigdosen - Hauswirtschaftsraum

## Installationsplan

Geben Sie bitte an, wieviel Adern eine Leitung haben sollte.

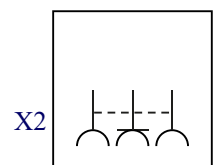
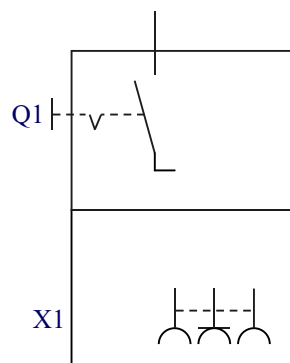
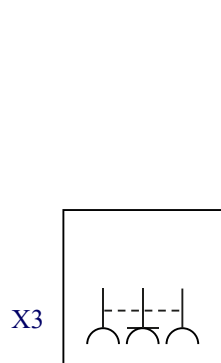
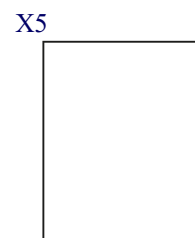
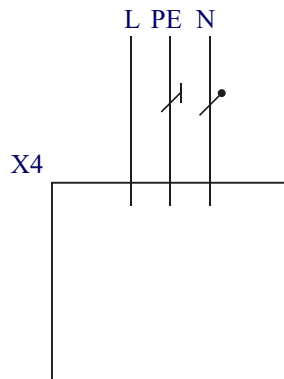
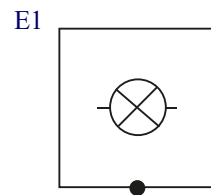
## Übersichtsschaltplan

Füllen Sie den Plan mit allen Details aus.



## Stromlaufplan

In untenstehender Zeichnung vervollständigen Sie bitte die zusammenhängende Darstellung mit den dazugehörigen Abzweigdosen.



# Installationsschaltungen - Lampenschaltungen

Name / Vorname .....

Lernzielkontrolle - Kurs G-ETEM-1-03

Datum .....

Elektroniker/in Fachrichtung - Energie- und Gebäudetechnik

Punkte .....

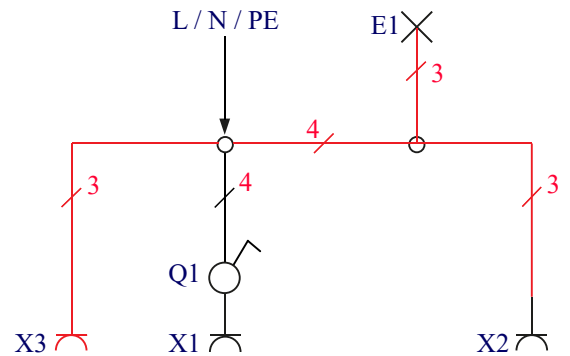
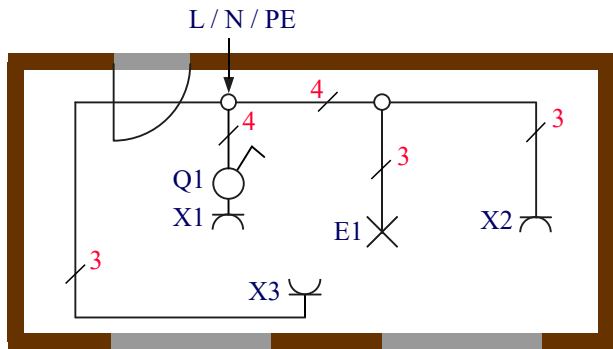
Aus-Schaltung mit Abzweigdosen - Hauswirtschaftsraum

## Installationsplan

Geben Sie bitte an, wieviel Adern eine Leitung haben sollte.

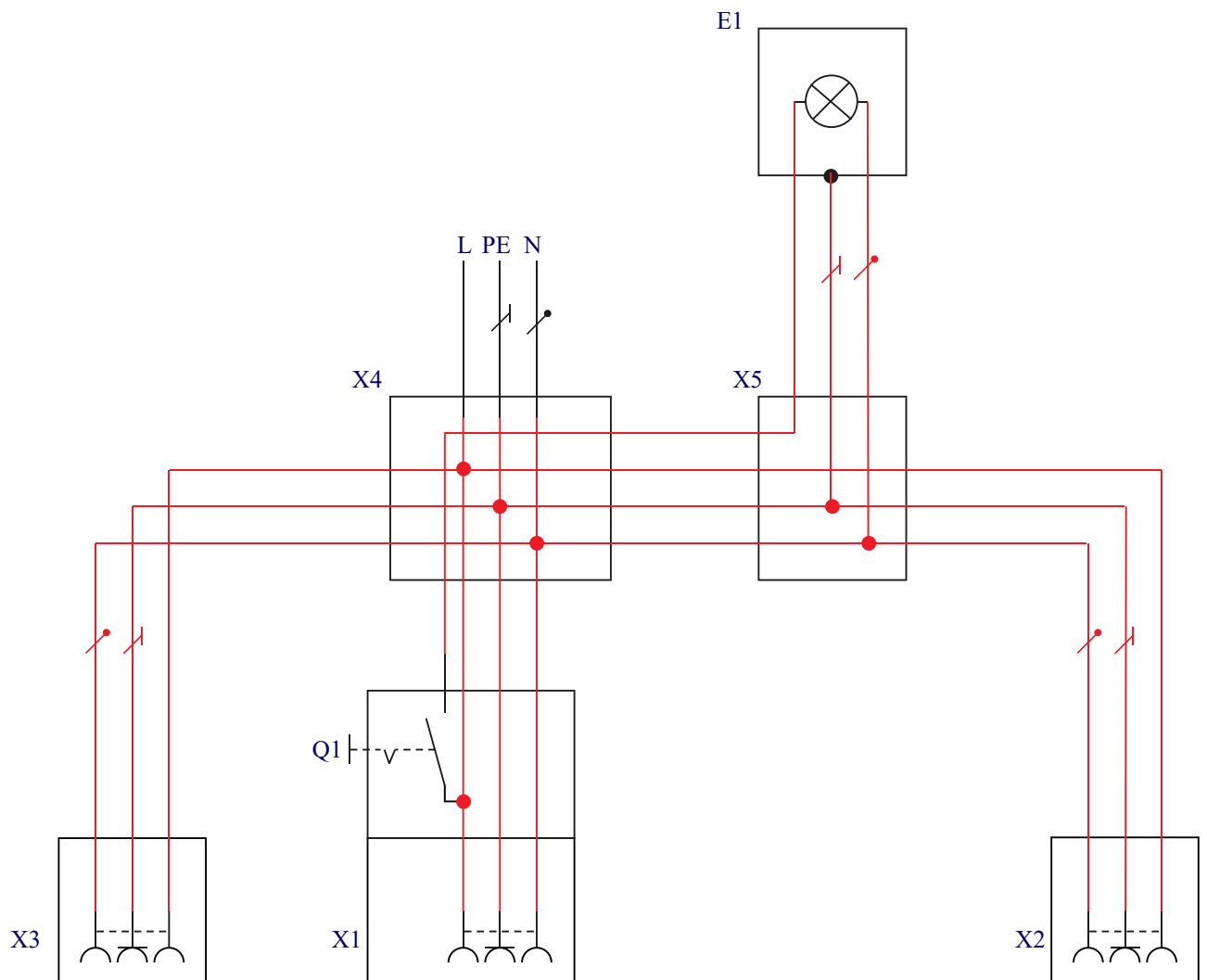
## Übersichtsschaltplan

Füllen Sie den Plan mit allen Details aus.



## Stromlaufplan

In untenstehender Zeichnung vervollständigen Sie bitte die zusammenhängende Darstellung mit den dazugehörigen Abzweigdosen.



# Installationsschaltungen - Lampenschaltungen

Lernzielkontrolle - Kurs G-ETEM-1-03

Elektroniker/in Fachrichtung - Energie- und Gebäudetechnik

Aus-Schaltung ohne Abzweigdosen - Kinderzimmer

In den tiefen Schaltereinsatzdosen der Schalter und Steckdose erfolgt die Verdrahtung.

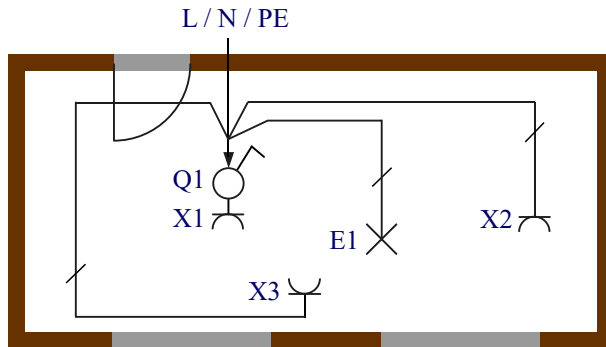
Name / Vorname .....

Datum .....

Punkte .....

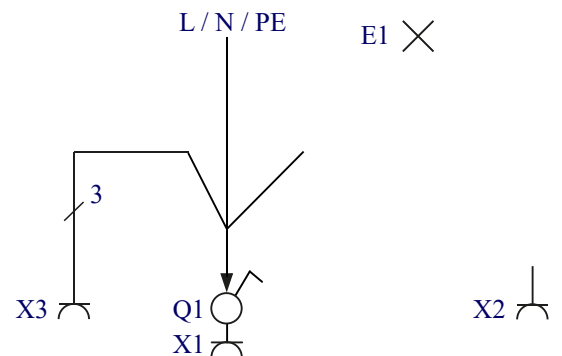
## Installationsplan

Geben Sie bitte an, wieviel Adern eine Leitung haben sollte.



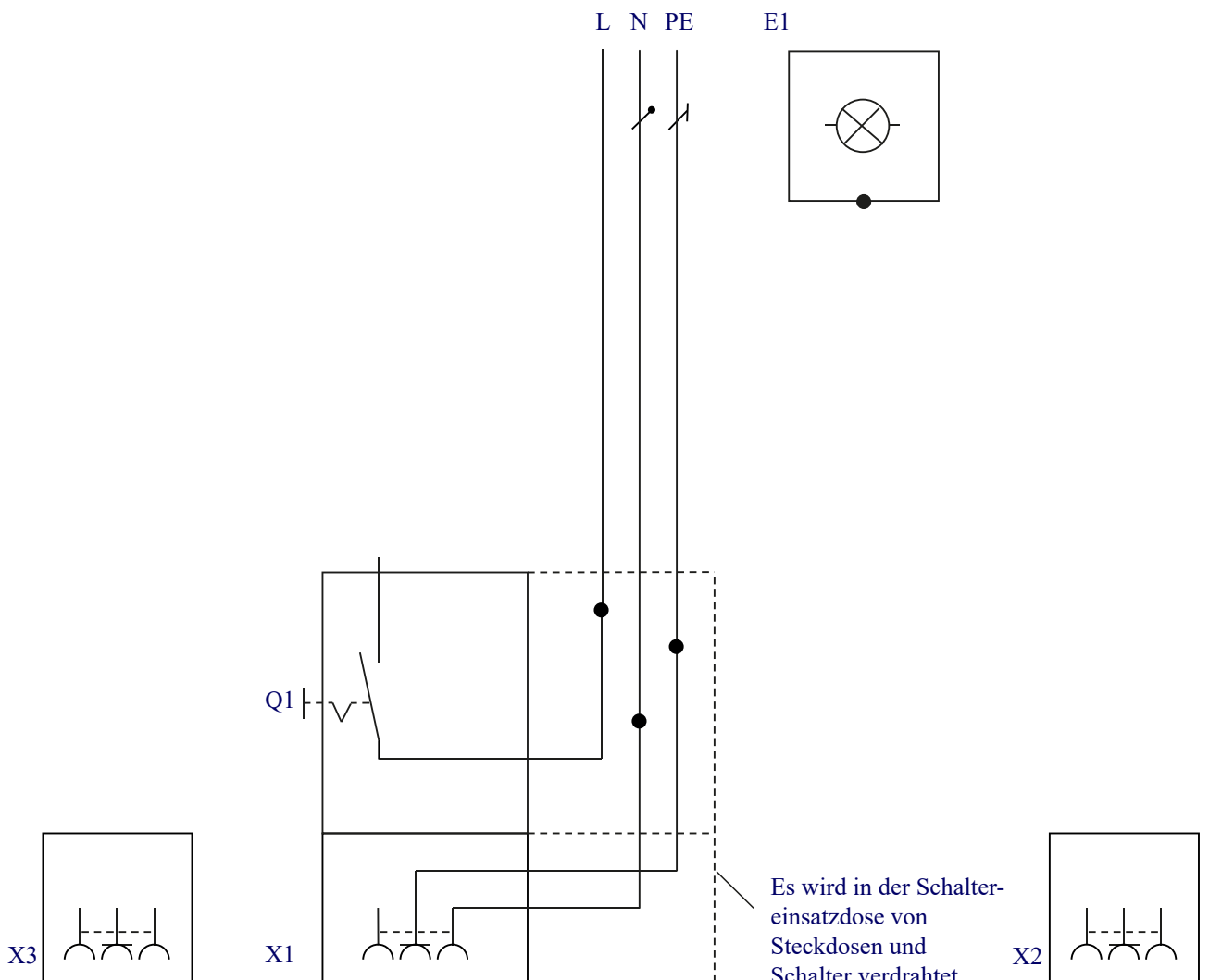
## Übersichtsschaltplan

Füllen Sie den Plan mit allen Details aus.



## Stromlaufplan

In untenstehender Zeichnung vervollständigen Sie bitte die zusammenhängende Darstellung ohne Abzweigdosen.



# Installationsschaltungen - Lampenschaltungen

Lernzielkontrolle - Kurs G-ETEM-1-03

Elektroniker/in Fachrichtung - Energie- und Gebäudetechnik

Aus-Schaltung ohne Abzweigdosen - Kinderzimmer

In den tiefen Schaltereinsatzdosen der Schalter und Steckdose erfolgt die Verdrahtung.

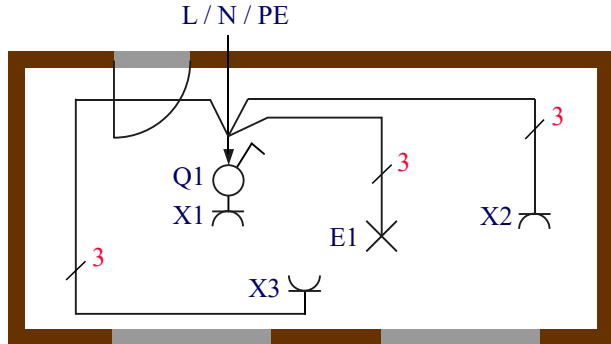
Name / Vorname .....

Datum .....

Punkte .....

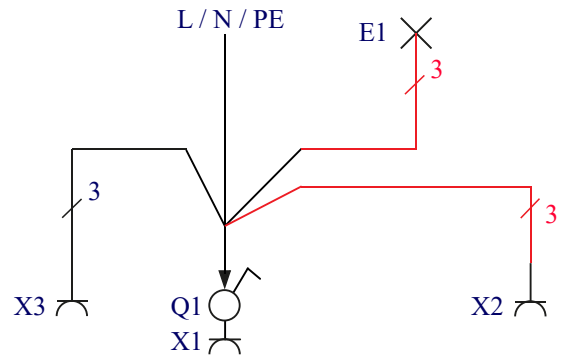
## Installationsplan

Geben Sie bitte an, wieviel Adern eine Leitung haben sollte.



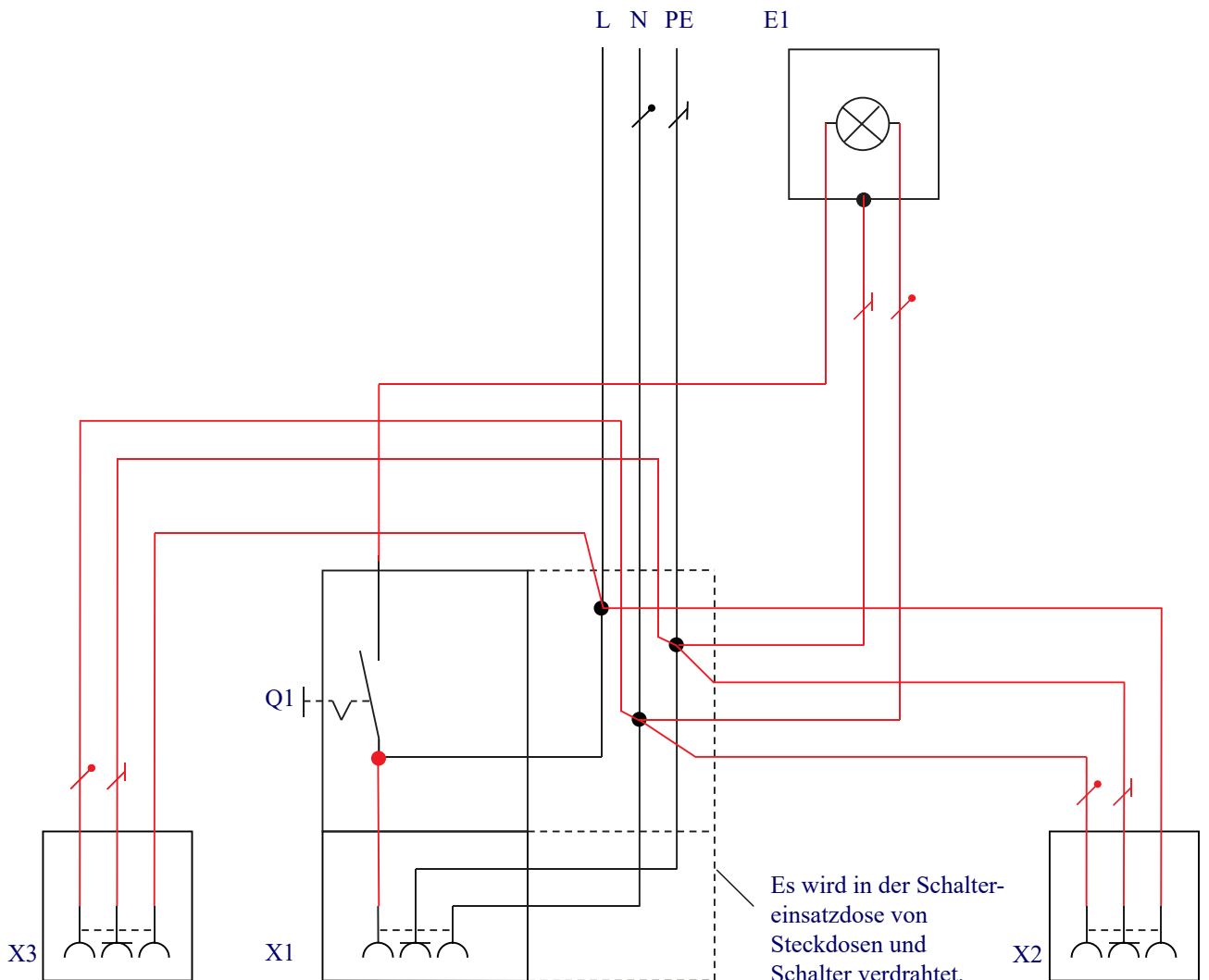
## Übersichtsschaltplan

Füllen Sie den Plan mit allen Details aus.



## Stromlaufplan

In untenstehender Zeichnung vervollständigen Sie bitte die zusammenhängende Darstellung ohne Abzweigdosen.



# Installationsschaltungen - Lampenschaltungen

Name / Vorname .....

Lernzielkontrolle - Kurs G-ETEM-1-03

Datum .....

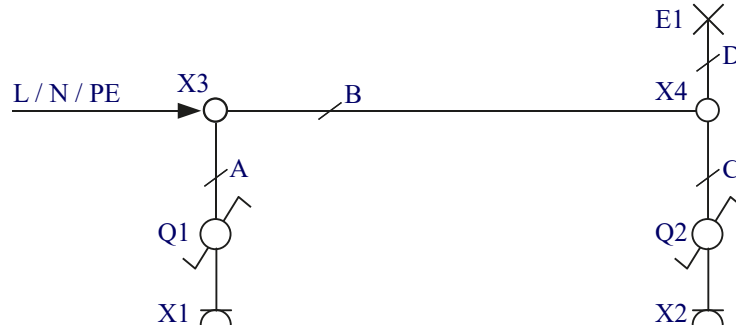
Elektroniker/in Fachrichtung - Energie- und Gebäudetechnik

Punkte .....

Sparwechselschaltung - Kinderzimmer

## Übersichtsschaltplan

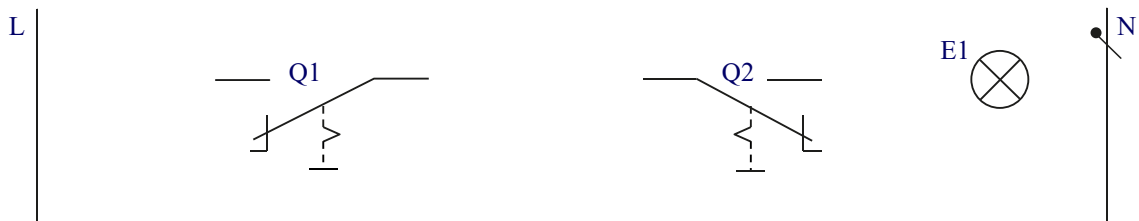
Geben Sie bitte an, wieviel Adern eine Leitung haben sollte.



	A	B	C	D
Für eine Wechselschaltung - Außenleiter an Q1				
Für eine Sparwechselschaltung				

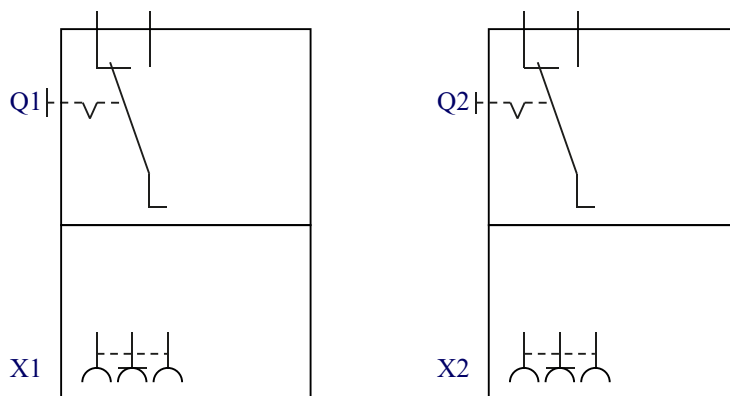
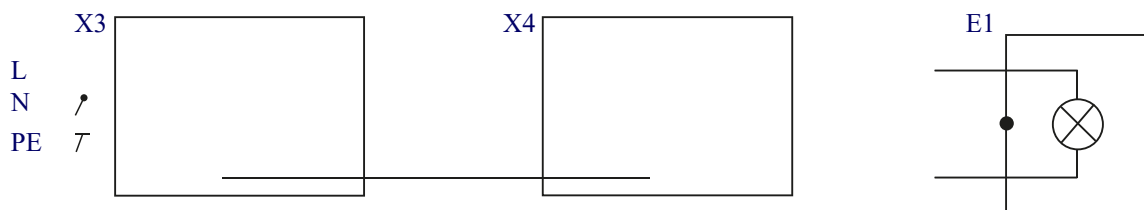
## Stromlaufplan - 1 -

In untenstehender Zeichnung vervollständigen Sie bitte die zusammenhängende Darstellung.



## Stromlaufplan - 2 -

In untenstehender Zeichnung vervollständigen Sie bitte die zusammenhängende Darstellung mit jeweils einer Steckdose und Abzweigdosen.



# Installationsschaltungen - Lampenschaltungen

Name / Vorname .....

Lernzielkontrolle - Kurs G-ETEM-1-03

Datum .....

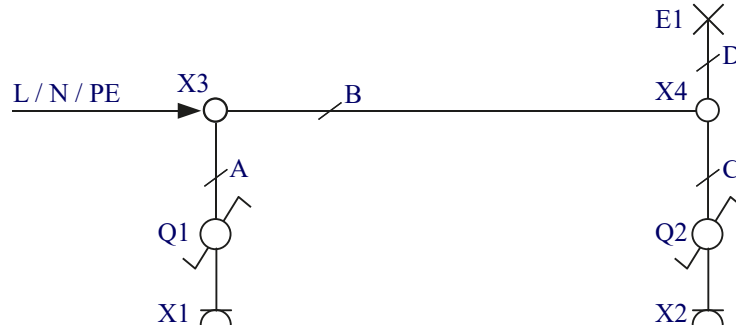
Elektroniker/in Fachrichtung - Energie- und Gebäudetechnik

Punkte .....

Sparwechselschaltung - Kinderzimmer

## Übersichtsschaltplan

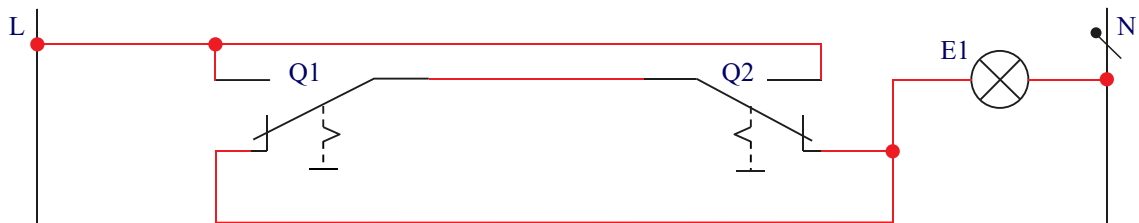
Geben Sie bitte an, wieviel Adern eine Leitung haben sollte.



	A	B	C	D
Für eine Wechselschaltung - Außenleiter an Q1	5	5	6	3
Für eine Sparwechselschaltung	5	5	5	3

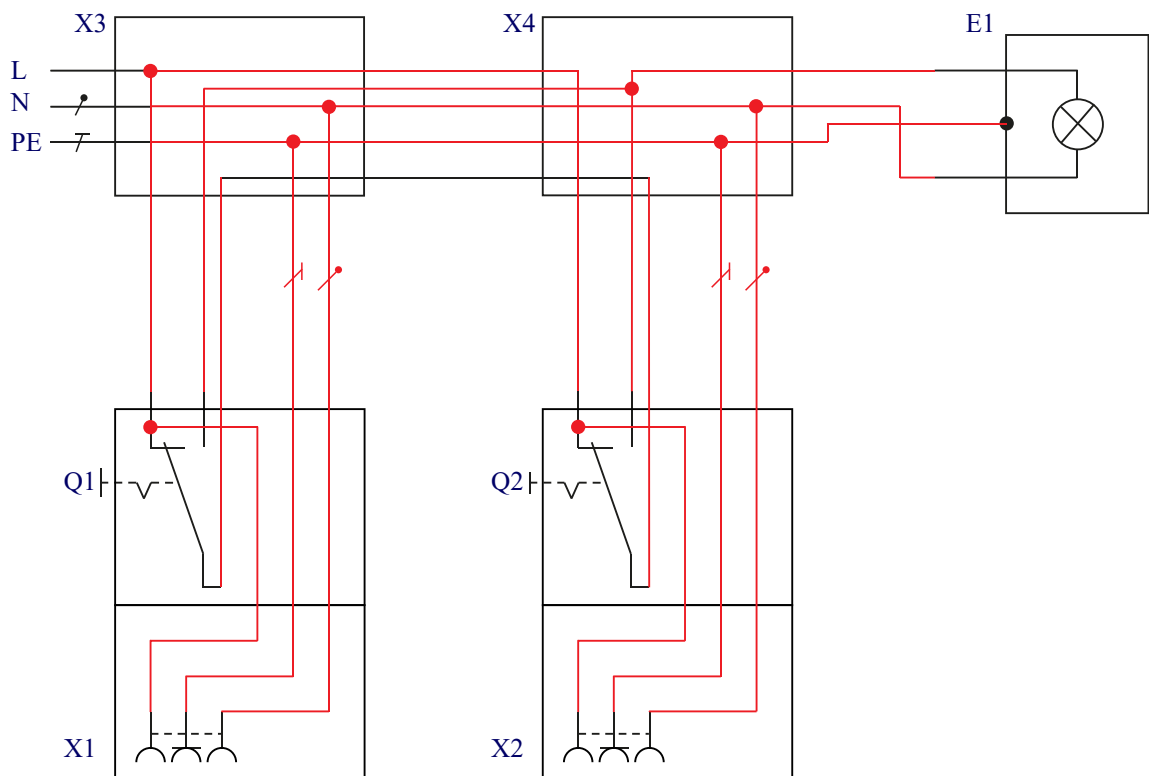
## Stromlaufplan - 1 -

In untenstehender Zeichnung vervollständigen Sie bitte die zusammenhängende Darstellung.



## Stromlaufplan - 2 -

In untenstehender Zeichnung vervollständigen Sie bitte die zusammenhängende Darstellung mit jeweils einer Steckdose und Abzweigdosen.



# Installationsschaltungen - Lampenschaltungen

Name / Vorname .....

Lernzielkontrolle - Kurs G-ETEM-1-03

Datum .....

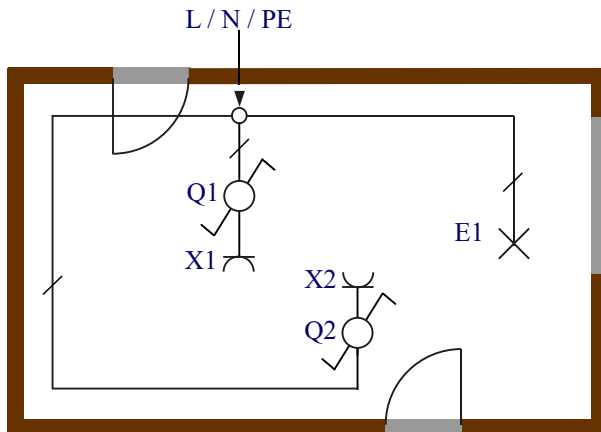
Elektroniker/in Fachrichtung - Energie- und Gebäudetechnik

Punkte .....

Wechselschaltung mit Abzweigdosen - Diele

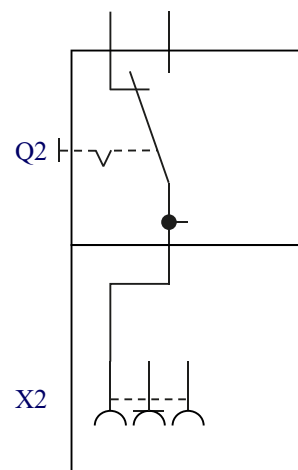
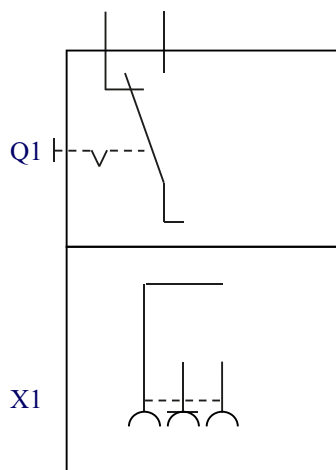
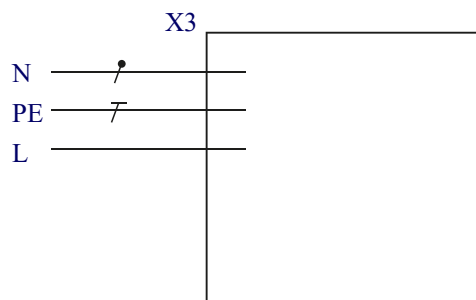
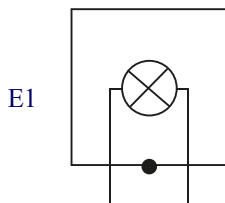
## Installationsplan

Geben Sie bitte an, wieviel Adern eine Leitung haben sollte. (keine Sparwechselschaltung)



## Stromlaufplan

In untenstehender Zeichnung vervollständigen Sie bitte die zusammenhängende Darstellung mit den dazugehörigen Abzweigdosen.



# Installationsschaltungen - Lampenschaltungen

Name / Vorname .....

Lernzielkontrolle - Kurs G-ETEM-1-03

Datum .....

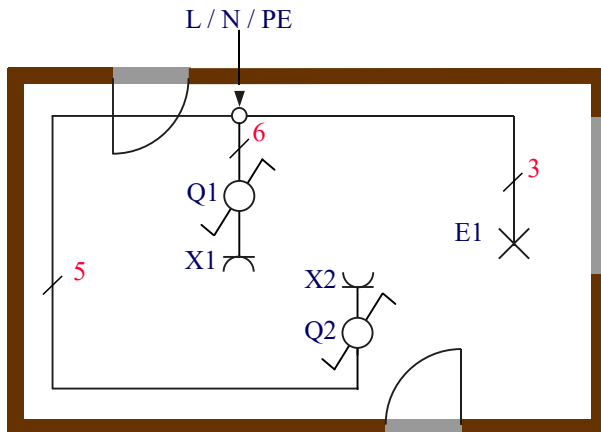
Elektroniker/in Fachrichtung - Energie- und Gebäudetechnik

Punkte .....

Wechselschaltung mit Abzweigdosen - Diele

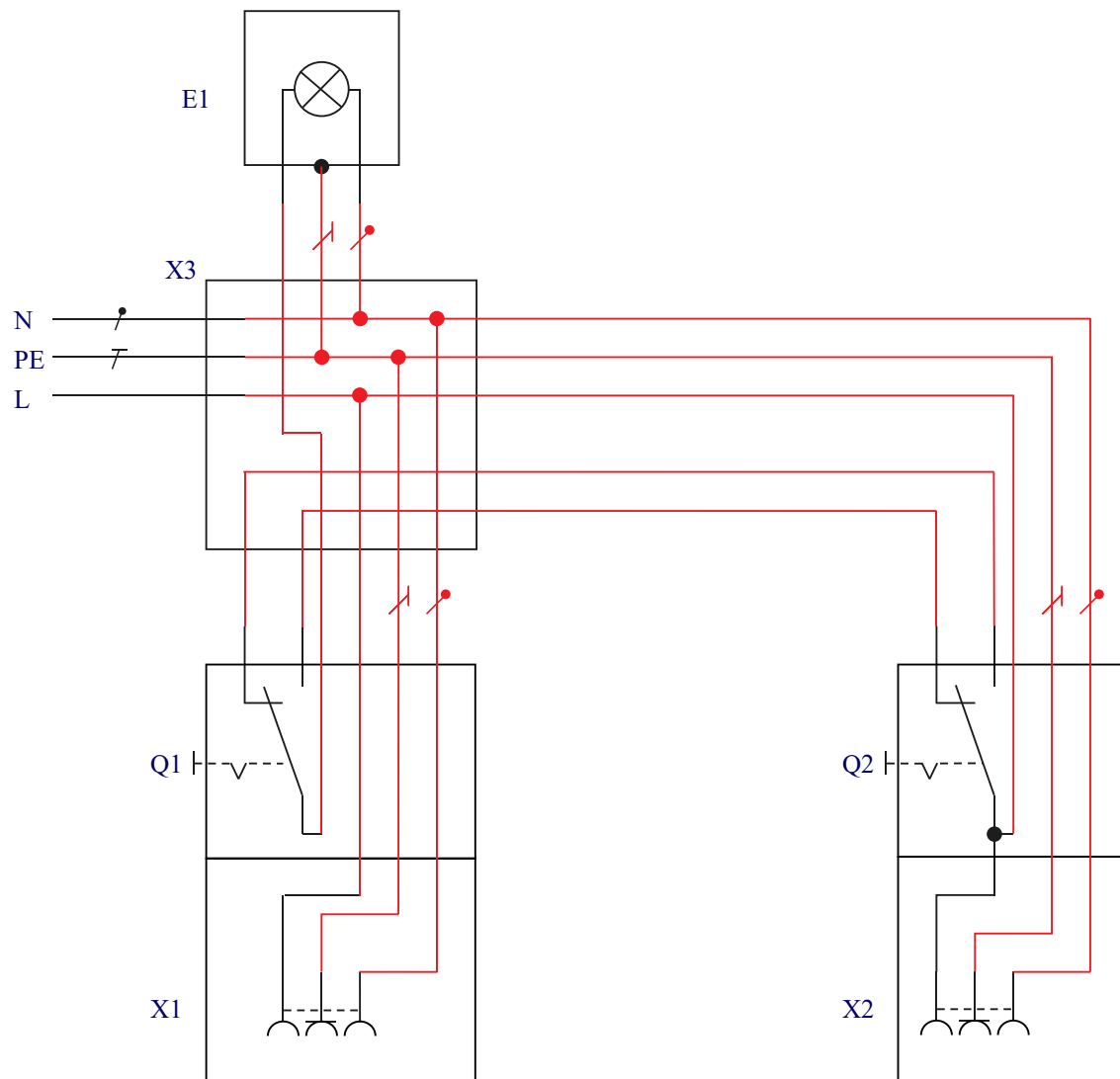
## Installationsplan

Geben Sie bitte an, wieviel Adern eine Leitung haben sollte. (keine Sparwechselschaltung)



## Stromlaufplan

In untenstehender Zeichnung vervollständigen Sie bitte die zusammenhängende Darstellung mit den dazugehörigen Abzweigdosen.







# Installationsschaltungen - Lampenschaltungen

Name / Vorname .....

Lernzielkontrolle - Kurs G-ETEM-1-03

Datum .....

Elektroniker/in Fachrichtung - Energie- und Gebäudetechnik

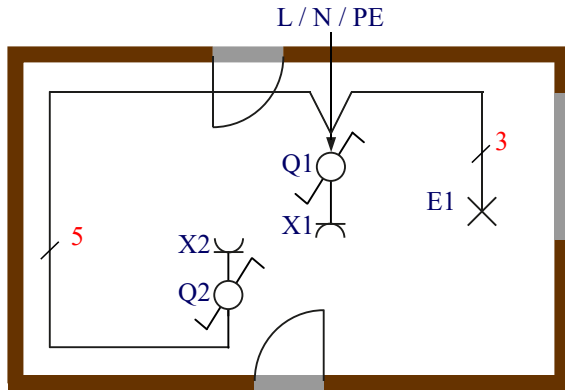
Punkte .....

Wechselschaltung ohne Abzweigdosen - Diele

In den tiefen Schaltereinsatzdosen der Schalter und Steckdose erfolgt die Verdrahtung.

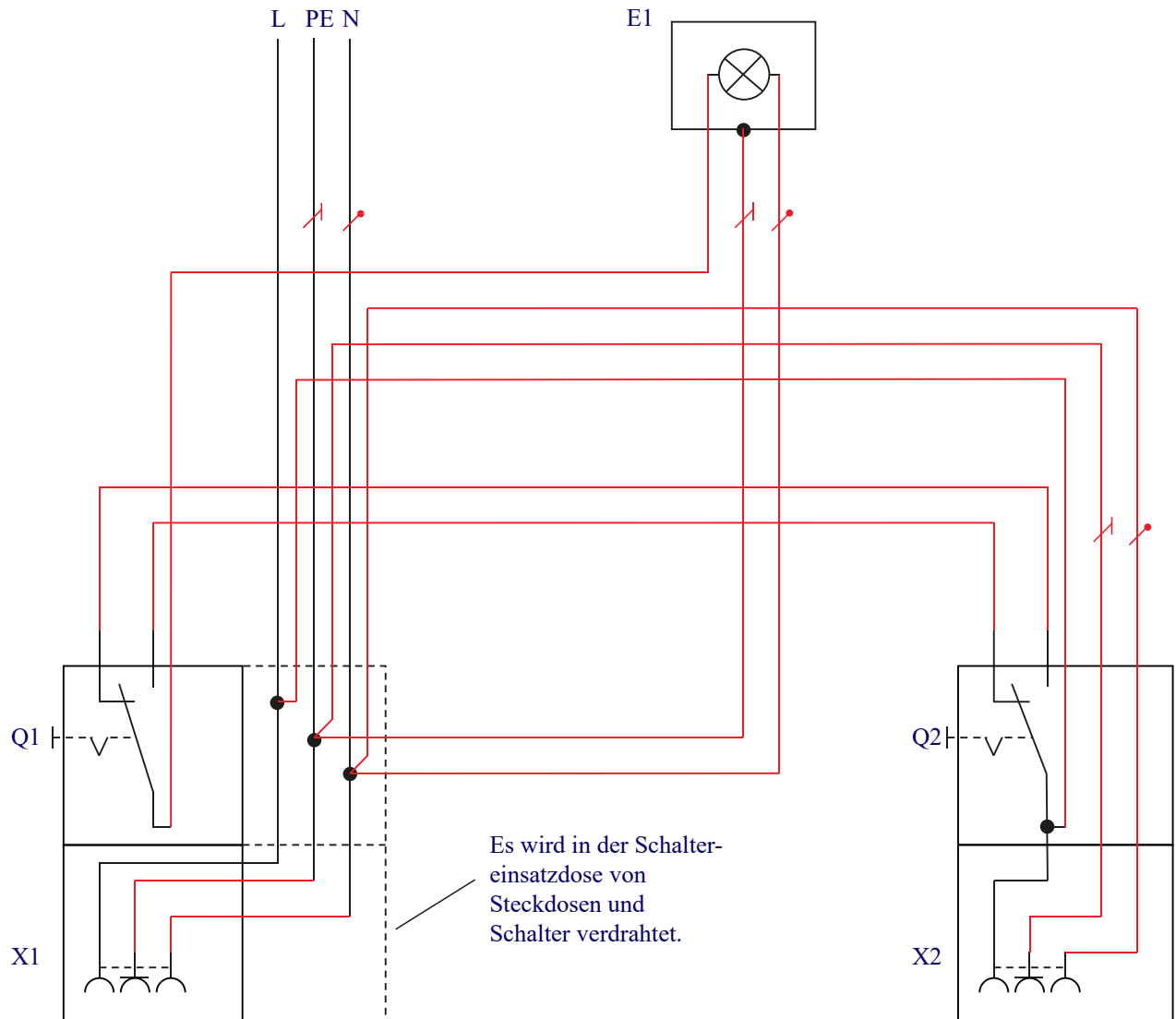
## Installationsplan

Geben Sie bitte an, wieviel Adern eine Leitung haben sollte.



## Stromlaufplan

In untenstehender Zeichnung vervollständigen Sie bitte die zusammenhängende Darstellung ohne Abzweigdosen.



# Installationsschaltungen - Lampenschaltungen

Lernzielkontrolle - Kurs G-ETEM-1-03

Elektroniker/in Fachrichtung - Energie- und Gebäudetechnik

Serienschaltung mit Abzweigboxen - Keller

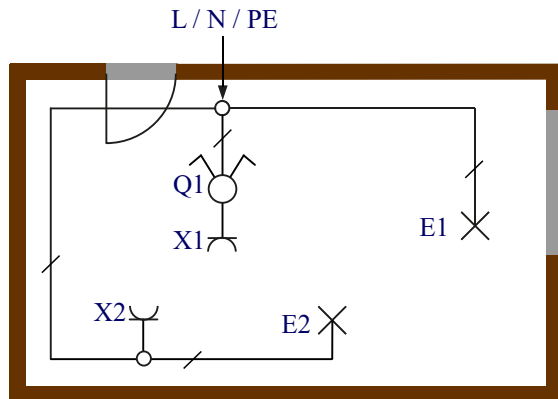
Name / Vorname .....

Datum .....

Punkte .....

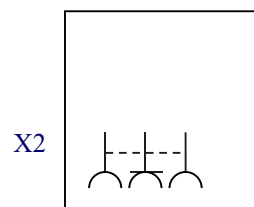
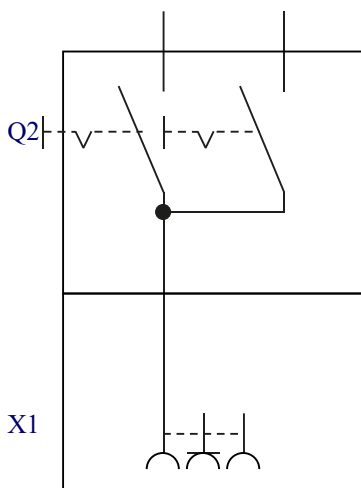
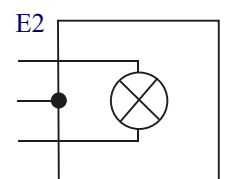
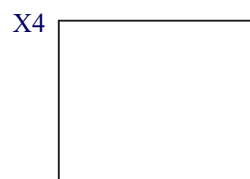
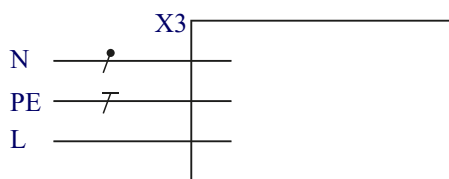
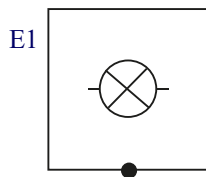
## Installationsplan

Geben Sie bitte an, wieviel Adern eine Leitung haben sollte.



## Stromlaufplan

In untenstehender Zeichnung vervollständigen Sie bitte die zusammenhängende Darstellung mit den dazugehörigen Abzweigboxen.



# Installationsschaltungen - Lampenschaltungen

Lernzielkontrolle - Kurs G-ETEM-1-03

Elektroniker/in Fachrichtung - Energie- und Gebäudetechnik

Serienschaltung mit Abzweigdosen - Keller

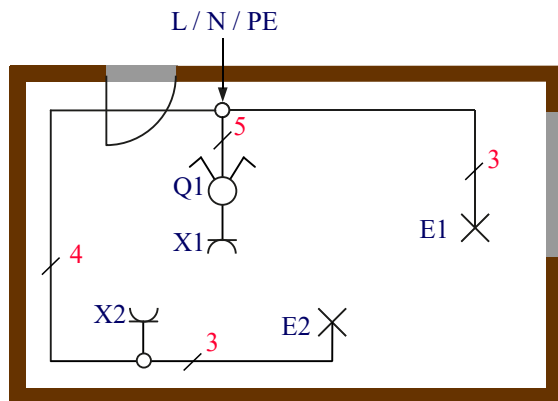
Name / Vorname .....

Datum .....

Punkte .....

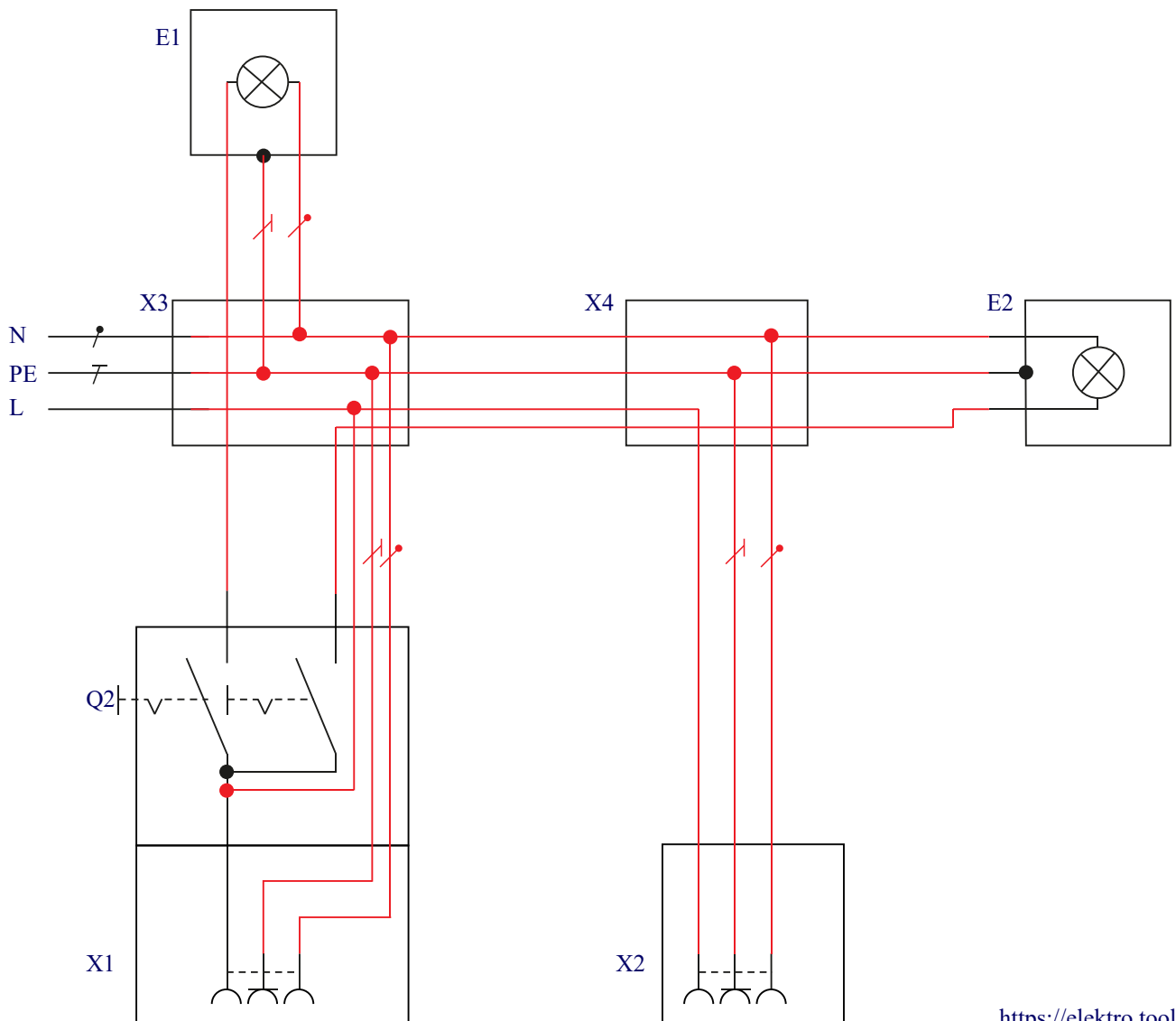
## Installationsplan

Geben Sie bitte an, wieviel Adern eine Leitung haben sollte.



## Stromlaufplan

In untenstehender Zeichnung vervollständigen Sie bitte die zusammenhängende Darstellung mit den dazugehörigen Abzweigdosen.



# Installationsschaltungen - Lampenschaltungen

Name / Vorname .....

Lernzielkontrolle - Kurs G-ETEM-1-03

Datum .....

Elektroniker/in Fachrichtung - Energie- und Gebäudetechnik

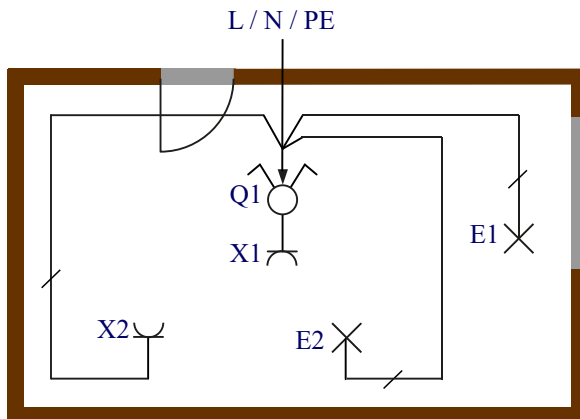
Punkte .....

Serienschaltung ohne Abzweigdosen - Keller

In den tiefen Schaltereinsatzdosen der Schalter und Steckdose erfolgt die Verdrahtung.

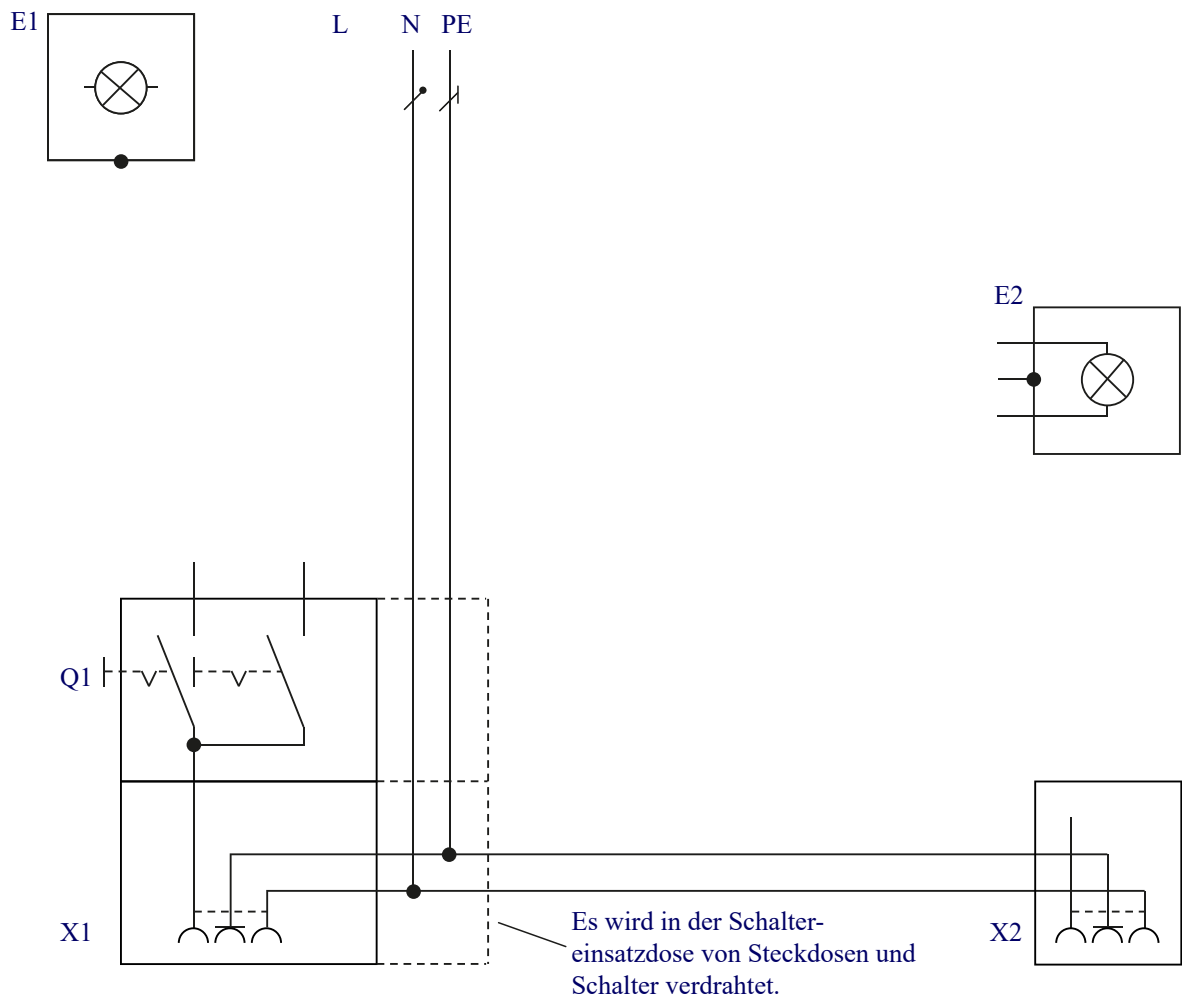
## Installationsplan

Geben Sie bitte an, wieviel Adern eine Leitung haben sollte.



## Stromlaufplan

In untenstehender Zeichnung vervollständigen Sie bitte die zusammenhängende Darstellung ohne Abzweigdosen.



# Installationsschaltungen - Lampenschaltungen

Name / Vorname .....

Lernzielkontrolle - Kurs G-ETEM-1-03

Datum .....

Elektroniker/in Fachrichtung - Energie- und Gebäudetechnik

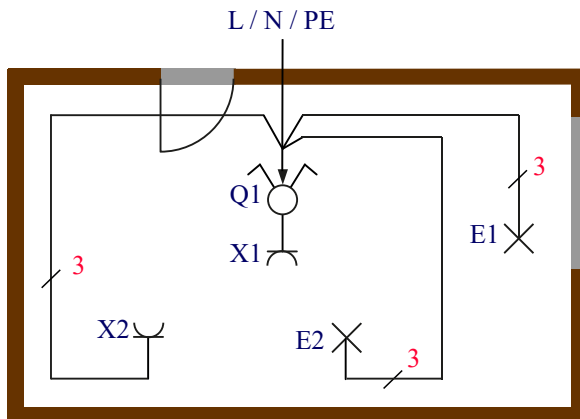
Punkte .....

Serienschaltung ohne Abzweigdosen - Keller

In den tiefen Schaltereinsatzdosen der Schalter und Steckdose erfolgt die Verdrahtung.

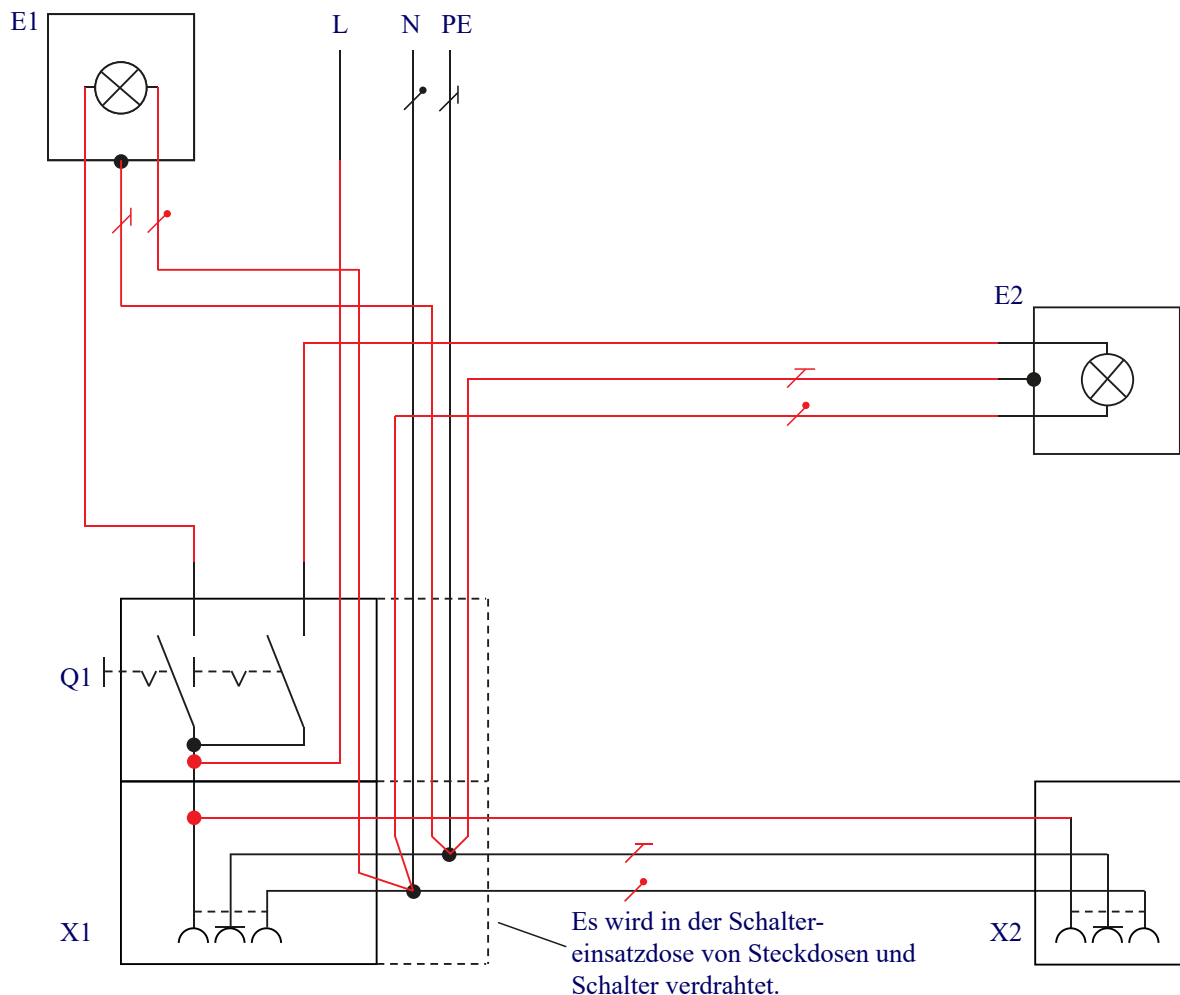
## Installationsplan

Geben Sie bitte an, wieviel Adern eine Leitung haben sollte.



## Stromlaufplan

In untenstehender Zeichnung vervollständigen Sie bitte die zusammenhängende Darstellung ohne Abzweigdosen.



# Installationsschaltungen - Lampenschaltungen

Name / Vorname .....

Lernzielkontrolle - Kurs G-ETEM-1-03

Datum .....

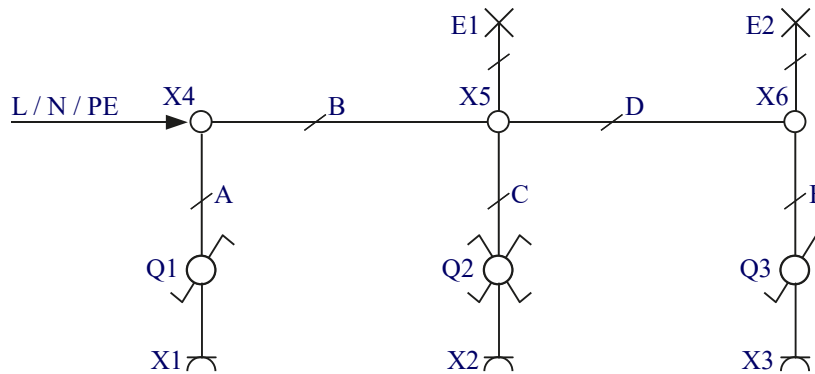
Elektroniker/in Fachrichtung - Energie- und Gebäudetechnik

Punkte .....

Kreuzschaltung - Wohnzimmer mit Steckdosen

## Installationsplan

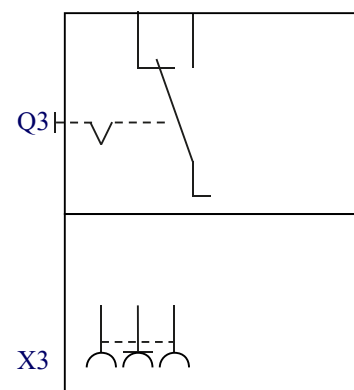
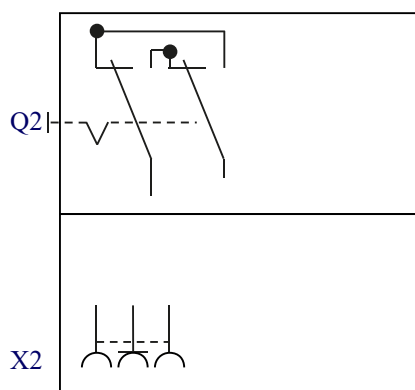
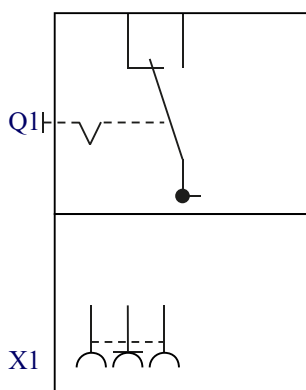
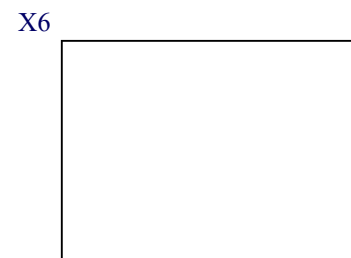
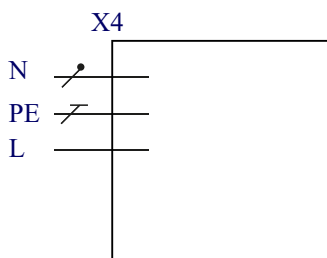
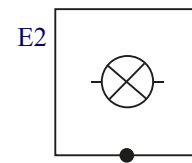
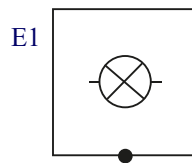
Geben Sie bitte an, wieviel Adern eine Leitung haben sollte.



	A	B	C	D	E
Anzahl der benötigten Adern					

## Stromlaufplan

In untenstehender Zeichnung vervollständigen Sie bitte die zusammenhängende Darstellung.



# Installationsschaltungen - Lampenschaltungen

Name / Vorname .....

Lernzielkontrolle - Kurs G-ETEM-1-03

Datum .....

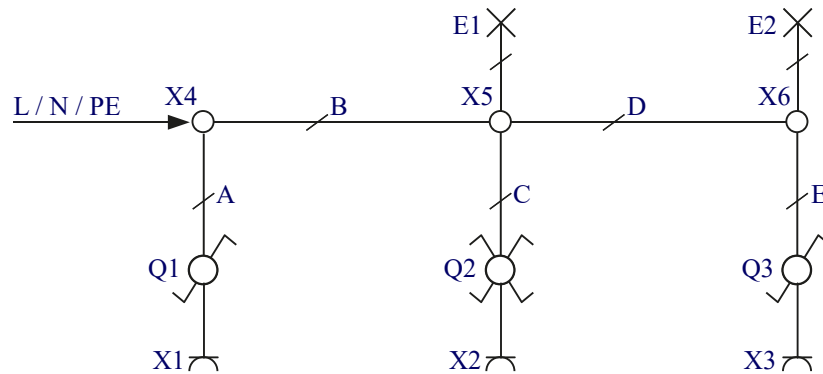
Elektroniker/in Fachrichtung - Energie- und Gebäudetechnik

Punkte .....

Kreuzschaltung - Wohnzimmer mit Steckdosen

## Installationsplan

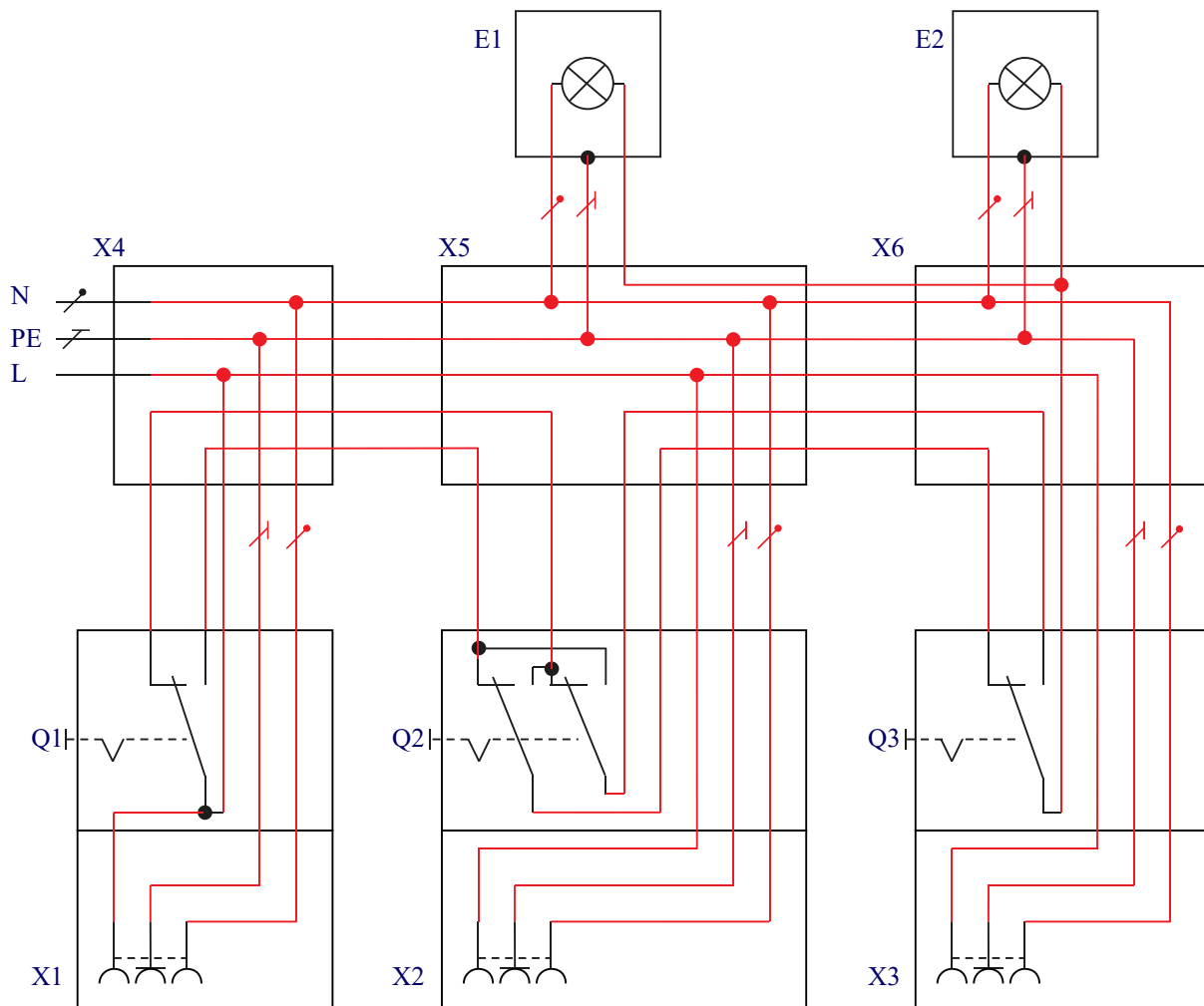
Geben Sie bitte an, wieviel Adern eine Leitung haben sollte.



	A	B	C	D	E
Anzahl der benötigten Adern	5	5	7	6	6

## Stromlaufplan

In untenstehender Zeichnung vervollständigen Sie bitte die zusammenhängende Darstellung.





# Installationsschaltungen - Lampenschaltungen

Name / Vorname .....

Lernzielkontrolle - Kurs G-E TEM-1-03

Datum .....

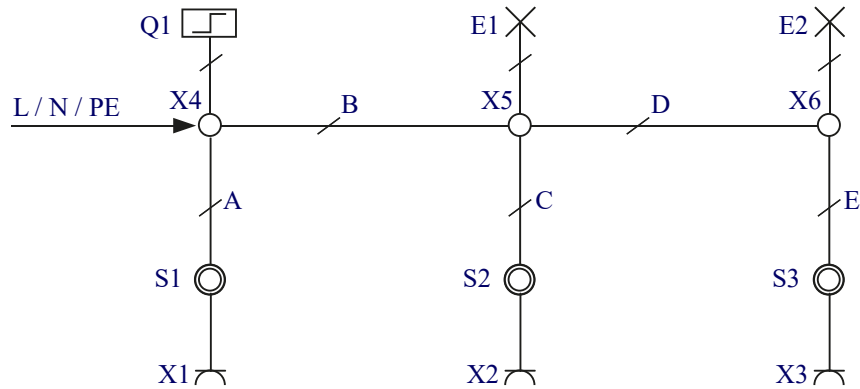
Elektroniker/in Fachrichtung - Energie- und Gebäudetechnik

Punkte .....

Stromstoßschaltung - Treppenhaus mit Steckdosen

## Installationsplan

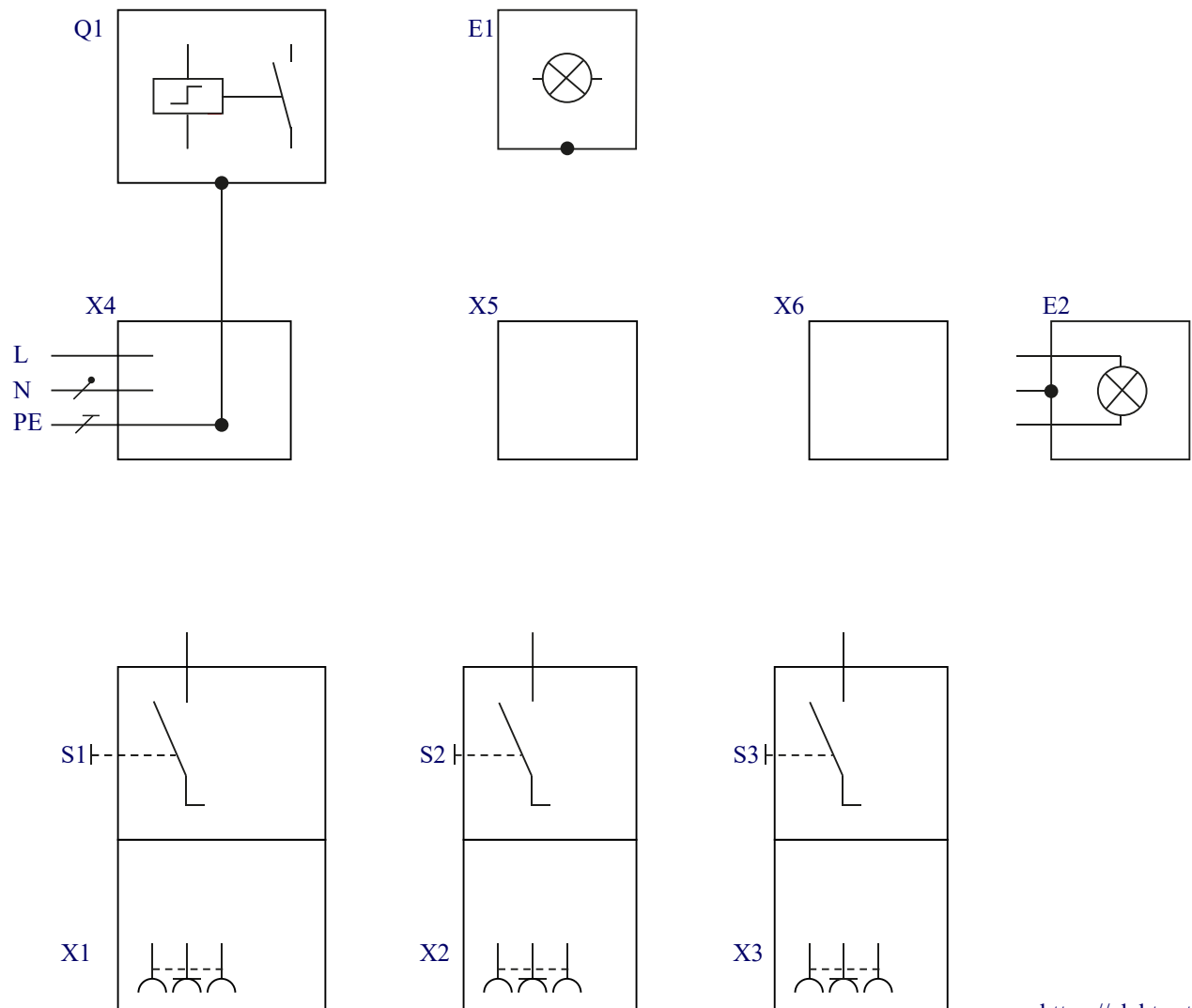
Geben Sie bitte an, wieviel Adern eine Leitung haben sollte.



	A	B	C	D	E
Anzahl der benötigten Adern					

## Stromlaufplan

In untenstehender Zeichnung vervollständigen Sie bitte die zusammenhängende Darstellung.



# Installationsschaltungen - Lampenschaltungen

Name / Vorname .....

Lernzielkontrolle - Kurs G-E TEM-1-03

Datum .....

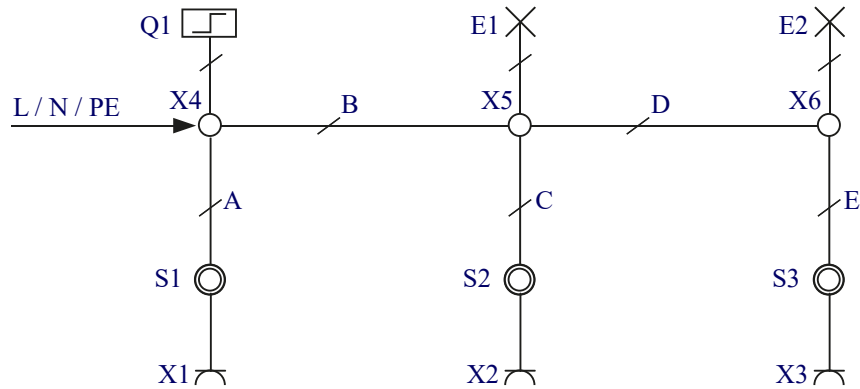
Elektroniker/in Fachrichtung - Energie- und Gebäudetechnik

Punkte .....

Stromstoßschaltung - Treppenhaus mit Steckdosen

## Installationsplan

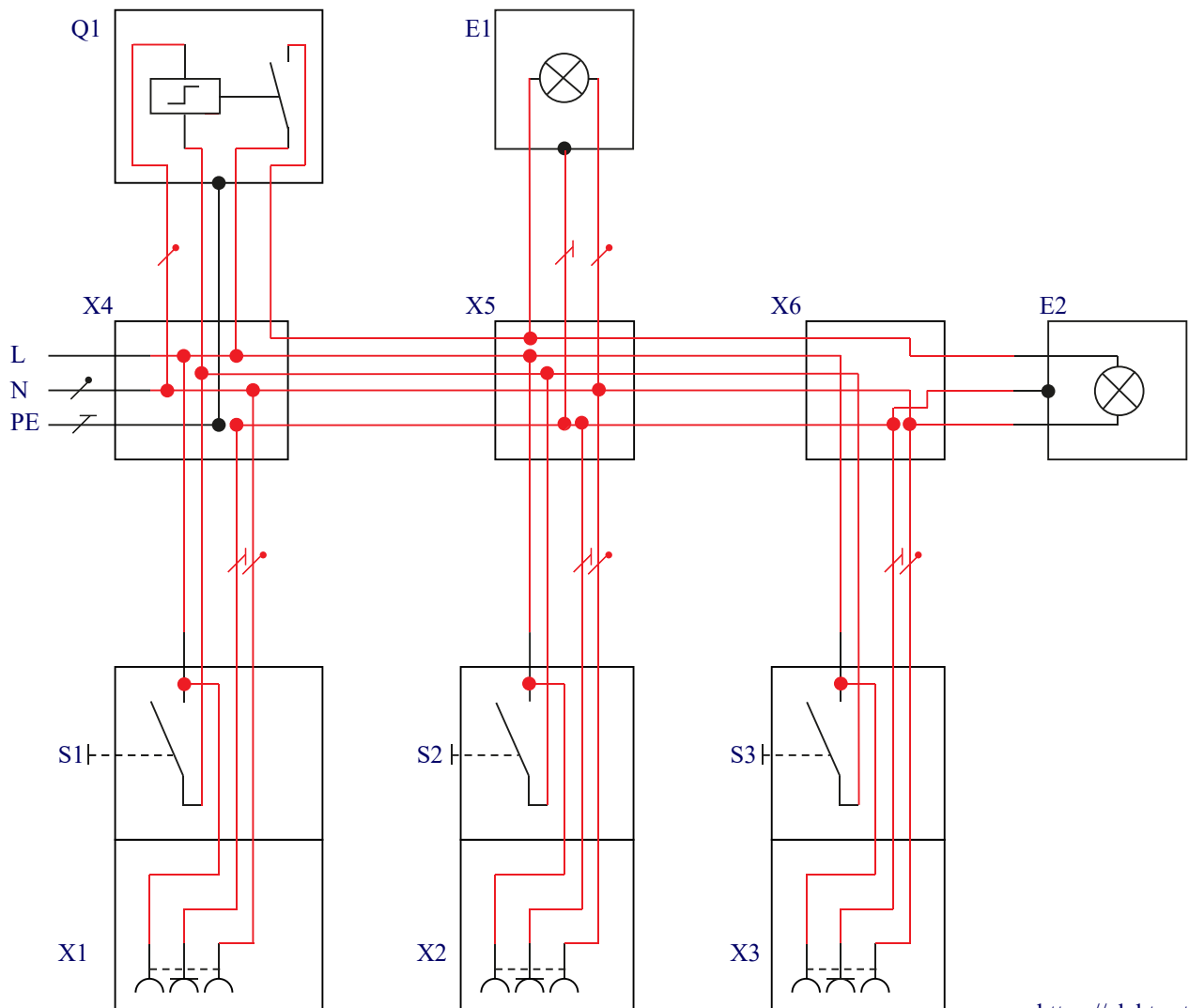
Geben Sie bitte an, wieviel Adern eine Leitung haben sollte.



	A	B	C	D	E
Anzahl der benötigten Adern	4	5	4	5	4

## Stromlaufplan

In untenstehender Zeichnung vervollständigen Sie bitte die zusammenhängende Darstellung.



# Installationsschaltungen - Lampenschaltungen

Name / Vorname .....

Lernzielkontrolle - Kurs G-E TEM-1-03

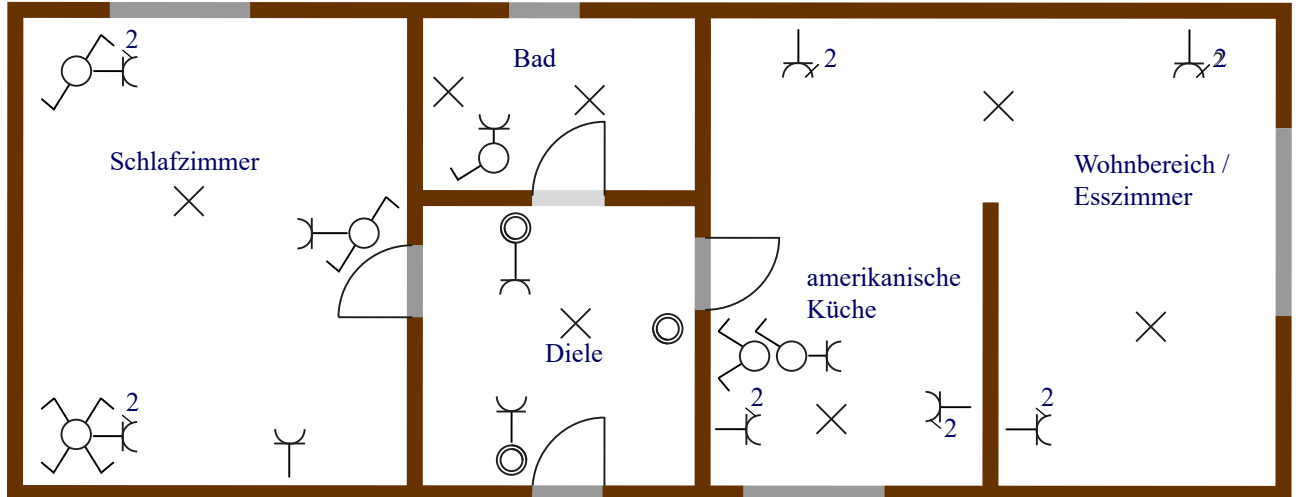
Datum .....

Elektroniker/in Fachrichtung - Energie- und Gebäudetechnik

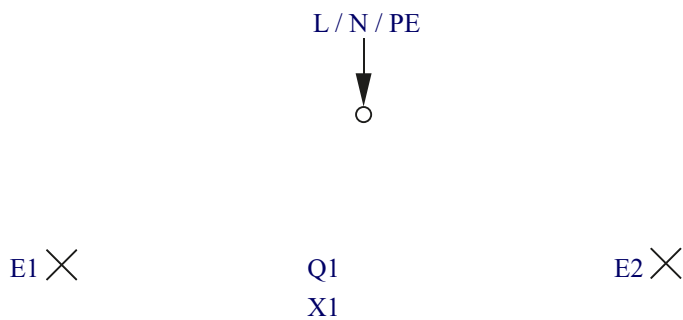
Punkte .....

Abschluss - Zwei Zimmer Wohnung

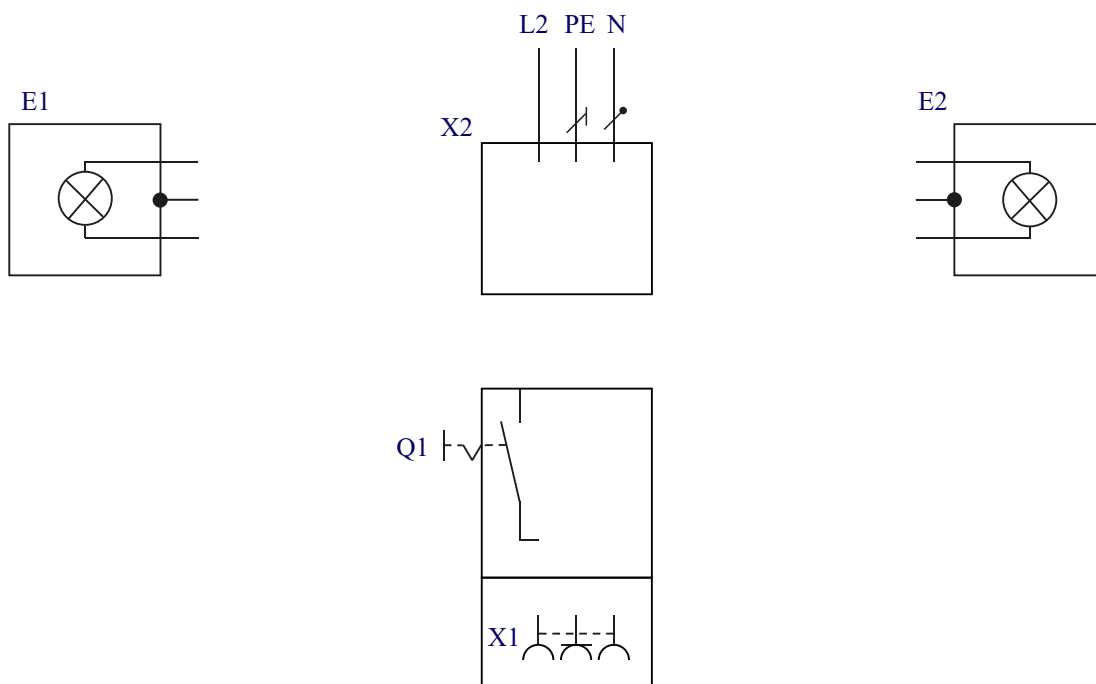
## Installationsplan



## Übersichtsschaltplan für das Badezimmer



## Stromlaufplan in zusammenhängender Darstellung für das Badezimmer



# Installationsschaltungen - Lampenschaltungen

Name / Vorname .....

Lernzielkontrolle - Kurs G-E TEM-1-03

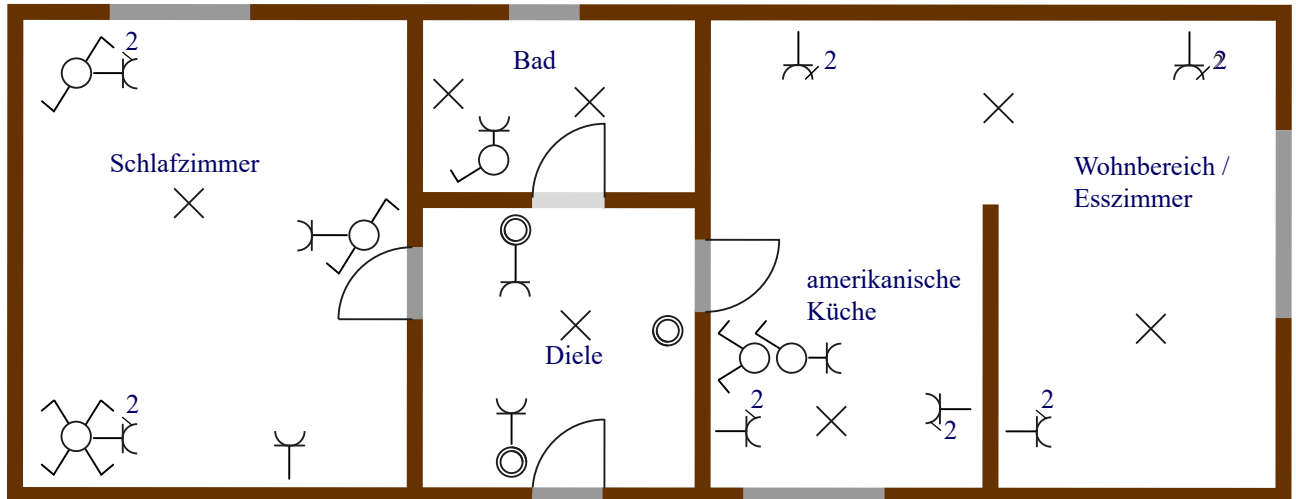
Datum .....

Elektroniker/in Fachrichtung - Energie- und Gebäudetechnik

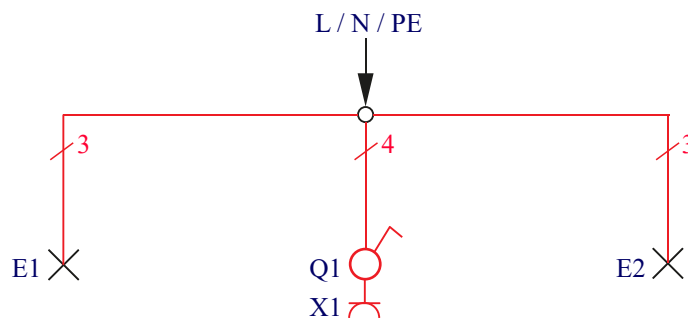
Punkte .....

Abschluss - Zwei Zimmer Wohnung

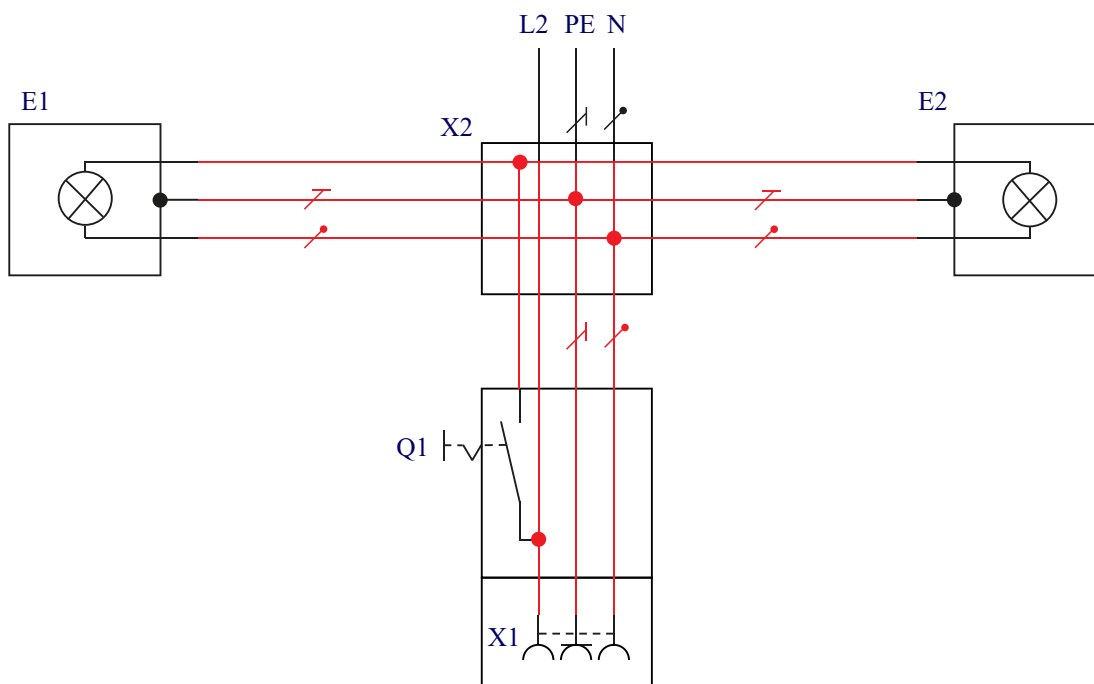
## Installationsplan



## Übersichtsschaltplan für das Badezimmer

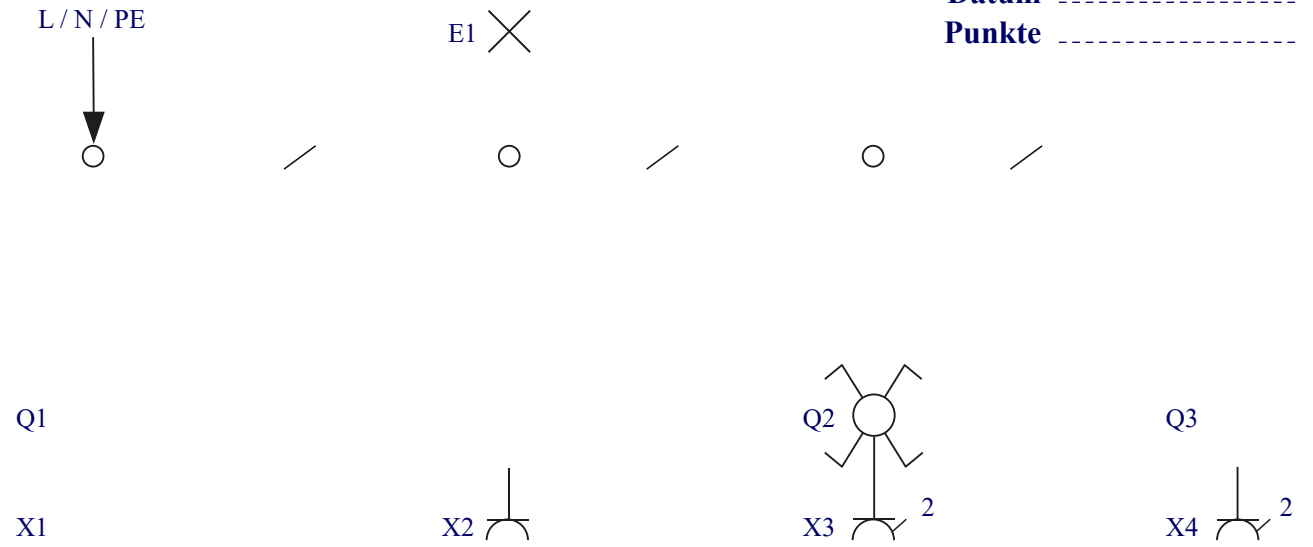


## Stromlaufplan in zusammenhängender Darstellung für das Badezimmer

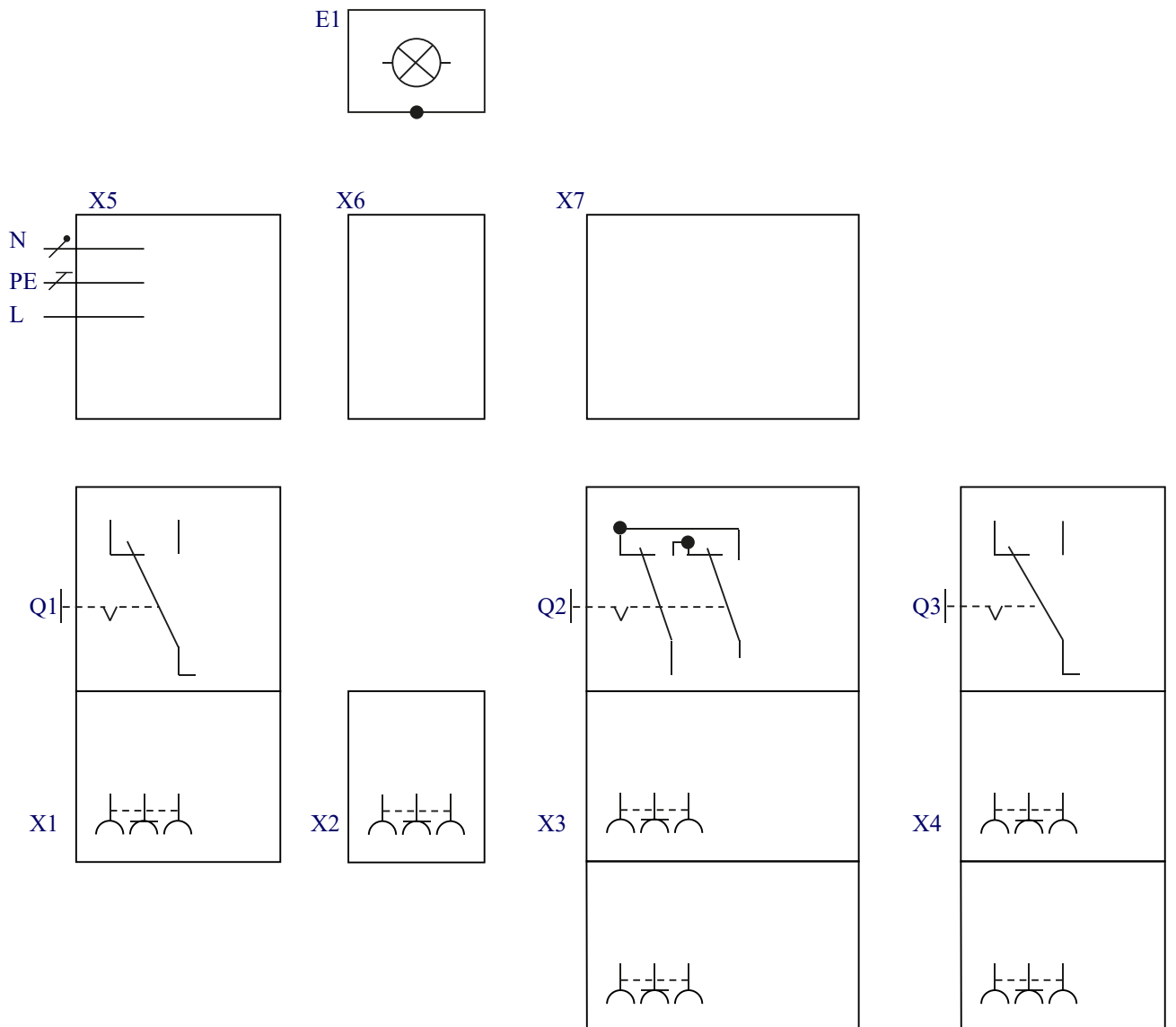


**Übersichtsschaltplan** für das Schlafzimmer

Name / Vorname .....  
 Datum .....  
 Punkte .....

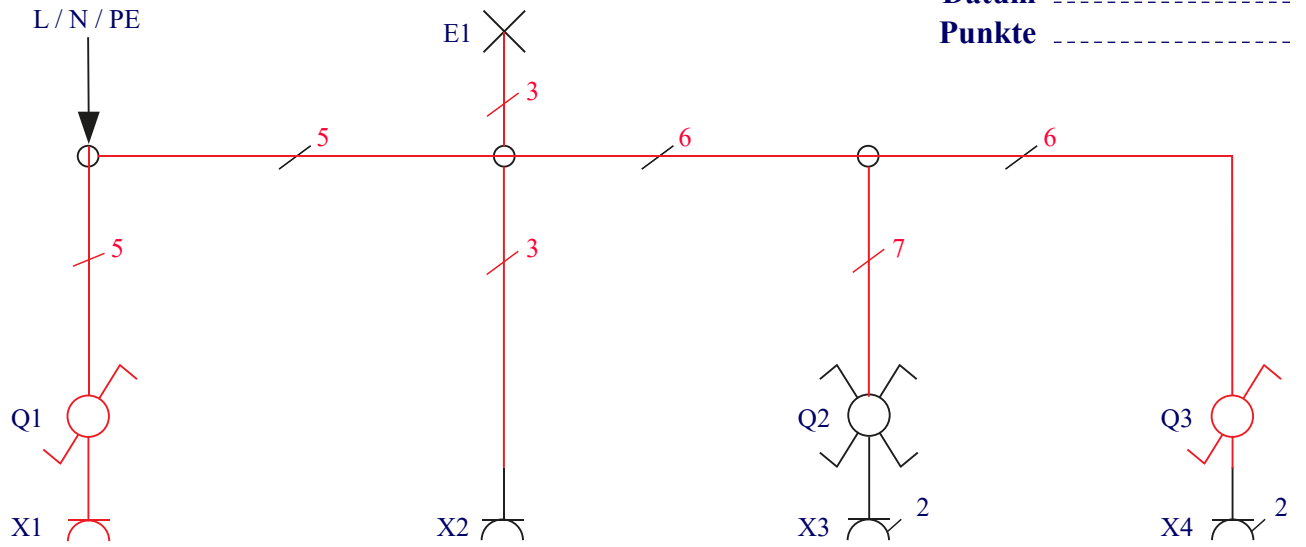


**Stromlaufplan** für das Schlafzimmer

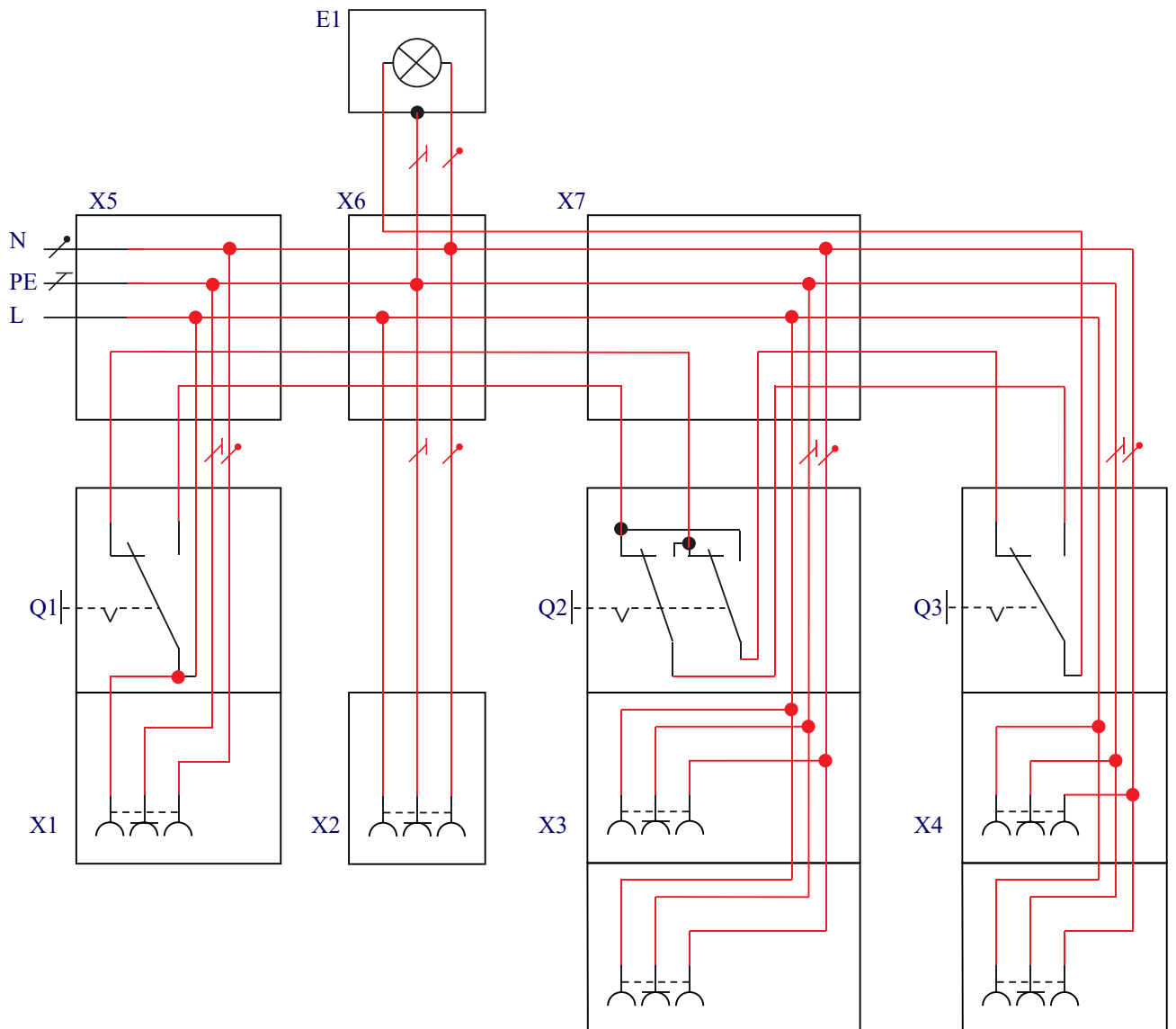


## Übersichtsschaltplan für das Schlafzimmer

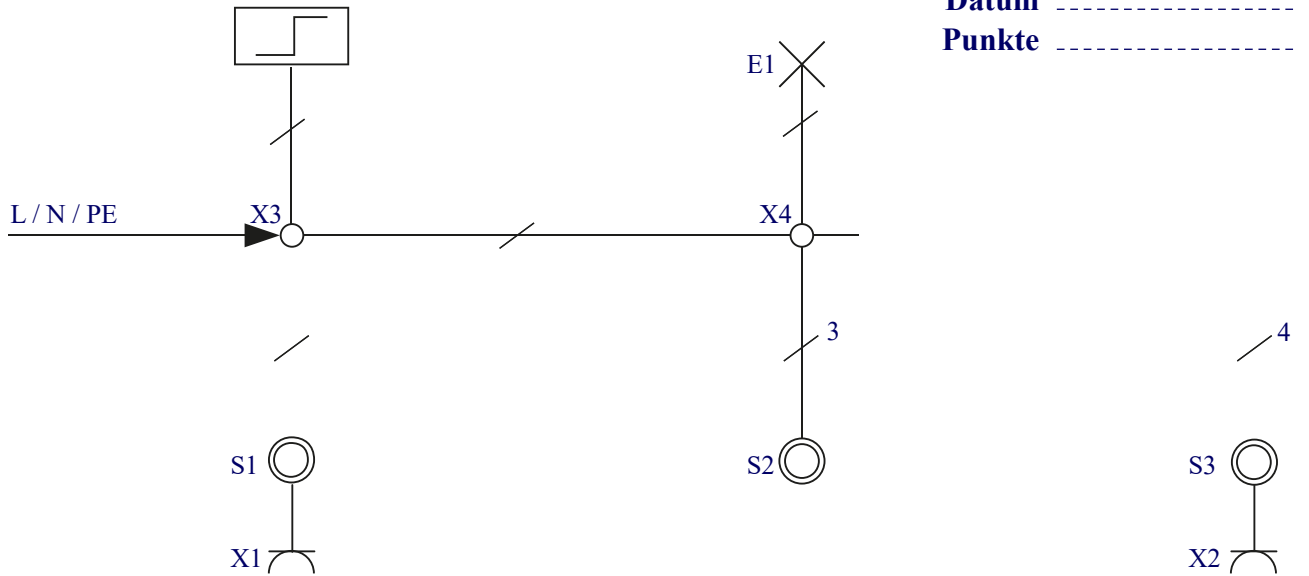
Name / Vorname .....  
 Datum .....  
 Punkte .....



## Stromlaufplan für das Schlafzimmer

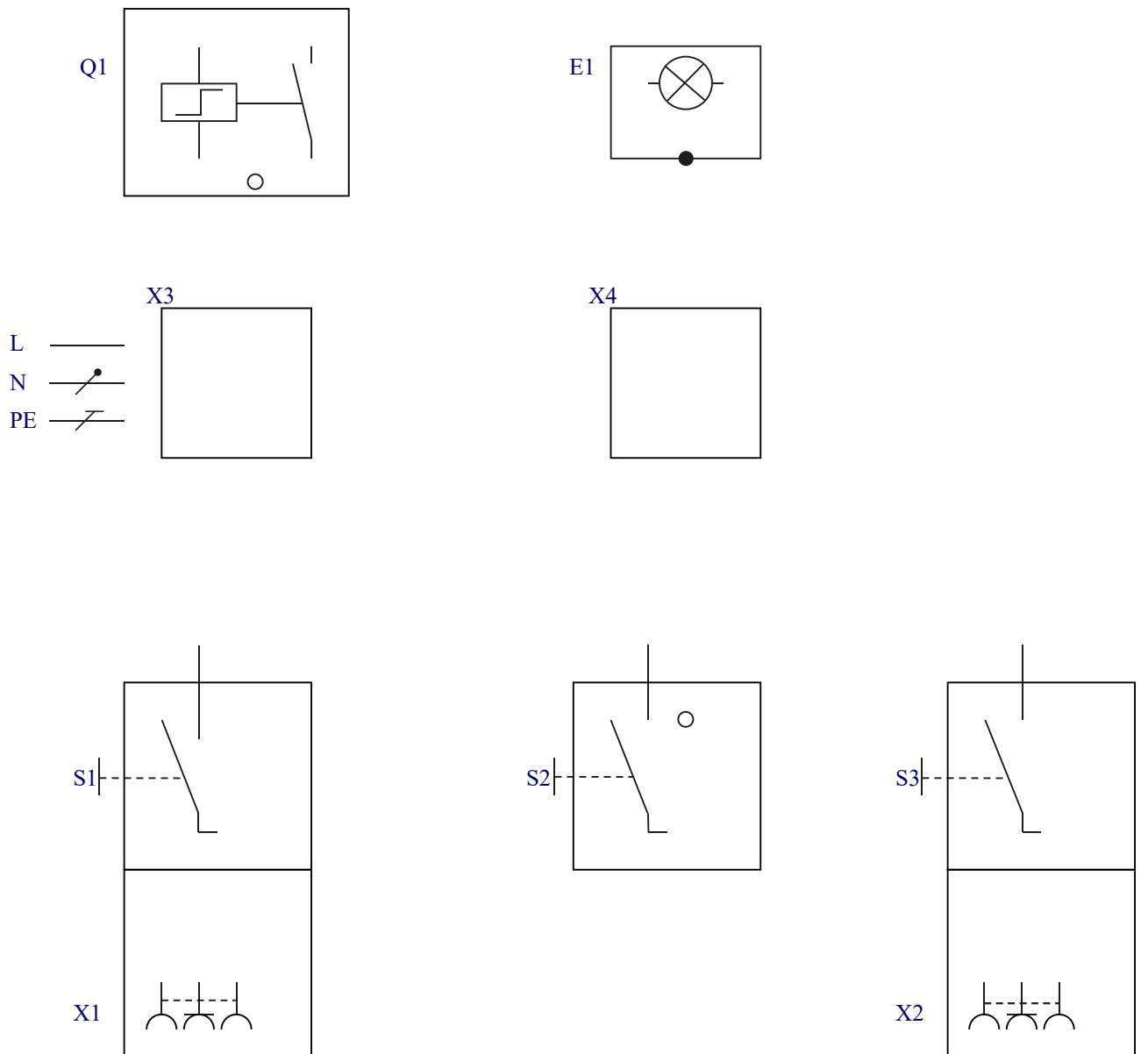


**Übersichtsschaltplan für die Diele**

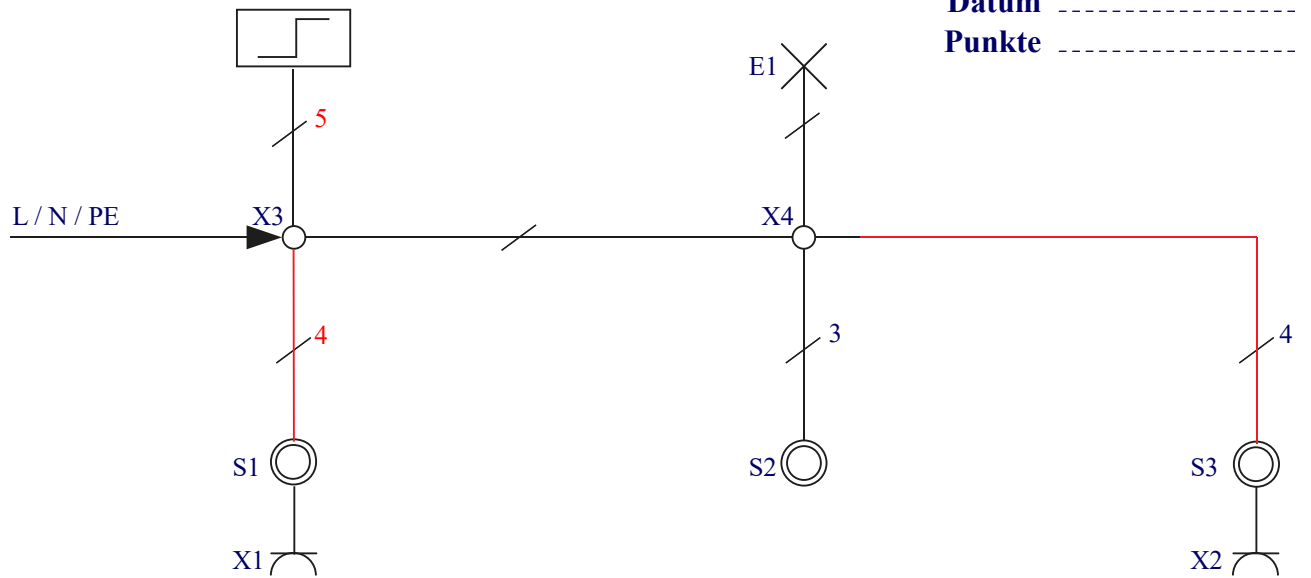


Name / Vorname .....  
 Datum .....  
 Punkte .....

**Stromlaufplan für die Diele**



## Übersichtsschaltplan für die Diele



Name / Vorname .....

Datum .....

Punkte .....

## Stromlaufplan für die Diele

